

Produto mostrado com relógio opcional



PROSTAR™

CONTROLADOR DE PAINÉIS SOLARES

O **ProStar** da Morningstar é o líder mundial em controladores solares de porte médio destinados a aplicações tanto profissionais como de consumidores em geral. O ProStar de segunda geração:

- Adiciona novos recursos e proteções usando tecnologia altamente avançada
- Proporciona maior vida útil da bateria e melhor desempenho do sistema
- Define novos padrões de confiabilidade e auto-diagnósticos

Recursos Padrão:

- Versões disponíveis: 15 ou 30 ampères
12 / 24 ou 48 volts
terra positivo ou negativo
- Estimativa de vida útil de 15 anos
- Carregamento de baterias de série PWM (sem derivação)
- Seleção de bateria de 3 posições: gel, selada ou aberta
- Controle e medida muito precisos
- Jumper para eliminar ruído de telecomunicações
- Paralelo para até 300 ampères
- Compensação de temperatura

- Tropicalização: revestimento de proteção, fixadores em aço inoxidável e dissipador de calor em alumínio anodizado
- Sem chaveamento ou medição na perna aterrada
- 100% de componentes em estado sólido
- Quedas de tensão muito pequenas
- Desconexão por tensão baixa (LVD — Low Voltage Disconnect) com compensação de corrente
- Indicação de status e falhas da bateria através de LED
- Capaz de suportar sobrecargas de 25%
- Terminais remotos sensores de tensão de bateria

Proteções Eletrônicas:

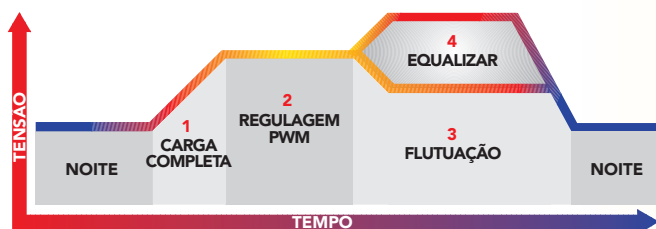
- Curto-circuito — painéis solares e carga
- Sobrecarga — painéis solares e carga
- Polaridade reversa
- Corrente reversa à noite
- Desconexão por alta tensão
- Desconexão por alta temperatura
- Proteção contra relâmpagos e sobretensão transiente
- Cargas protegidas contra picos de tensão
- Recuperação automática com todas as proteções

Opções do ProStar:

- Medidor digital
 - Visor de tensão e corrente altamente preciso
 - Baixo consumo próprio (1 mA)
 - Inclui botão de desconexão manual
 - Exibe 5 funções de proteção e condições de desconexão diferentes
 - O auto-diagnóstico (auto-teste) fornece um teste completo do ProStar:
 - Exibe 9 diferentes parâmetros de status do controlador, incluindo a temperatura
 - Exibe as falhas detectadas
- Terra positivo
- Sensor remoto de temperatura

Carregamento Otimizado da Bateria:

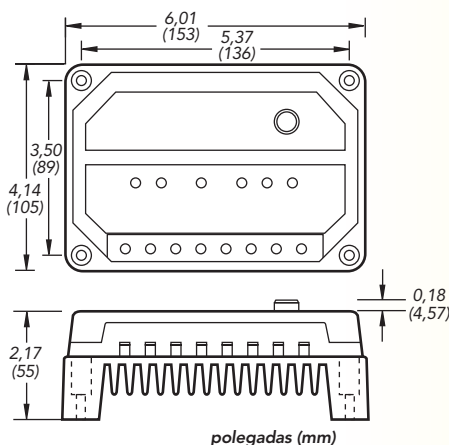
O ProStar dispõe de 4 estágios de carregamento a fim de proporcionar uma maior capacidade e tempo de vida útil da bateria.



Especificações Mecânicas:

Peso:
0,34 kg

Calibre do fio:
6 AWG
(16 mm²)



polegadas (mm)

Versões do ProStar:

	PS-15	PS-30	PS15M-48V
Corrente nominal do painel solar	15A	30A	15A
Corrente nominal da carga	15A	30A	15A
Tensão do sistema	12/24V	12/24V	48V
Opções			
Medidor digital	sim	sim	padrão
Terra positivo	não	sim	sim
Sensor remoto de temperatura	sim	sim	sim

Pontos de Ajuste de Tensão da Bateria*

	Gel	Selada	Aberta
Tensão de regulagem	14,0	14,15	14,4
Flutuação	13,7	13,7	13,7
Equalização	n/d	14,35	14,9/15,1
Desconexão da carga	11,4	11,4	11,4
Reconexão da carga	12,6	12,6	12,6

Observação: os valores estão especificados para 12V.
Use 2X para 24V e 4X para 48V.

Especificações Elétricas:

	12V	24V	48V
Compensação de temperatura (mV/°C)*	-30mV	-60mV	-120mV
Precisão	40mV	60mV	80mV
Min. Tensão de operação	8V	8V	15V
Consumo próprio	22mA	25mA	28mA
Coeficiente de corrente LVD**	-20mV	-40mV	-80mV
Algoritmo de carregamento	PWM, tensão constante		
Temperatura de operação	-40°C a +60°C		
Visor digital:			
Temperatura de funcionamento	-30°C a +85°C		
Precisão de tensão	0,5%		
Precisão de corrente	2,0%		
Consumo próprio	1 mA		

* Referência 25°C

** por ampère de carga

GARANTIA: Período de cinco anos de garantia. Entre em contato com a Morningstar ou com o seu distribuidor autorizado para obter os termos completos da garantia.

DISTRIBUIDOR DE MORNINGSTAR AUTORIZADO:



1098 Washington Crossing Road
Washington Crossing, PA 18977 USA
Tel: 215-321-4457 Fax: 215-321-4458
E-mail: info@morningstarcorp.com
Website: www.morningstarcorp.com