

Produit illustré avec compteur optionnel.



PROSTAR™
RÉGULATEUR SOLAIRE

Le **ProStar** de Morningstar est le meilleur au monde des régulateurs solaires de moyenne puissance. Il est destiné tant à l'usage des professionnels qu'à celui des particuliers. Ce Prostar de la deuxième génération :

- Comporte des fonctions et des protections nouvelles tirées de la technologie de pointe
- Prolonge la durée utile des batteries et améliore le rendement du système
- Établit de nouvelles normes en matière de fiabilité et d'autodiagnostic

Caractéristiques Standard :

- Versions disponibles : 15 ou 30A
12/24 ou 48V
À polarité de masse négative ou positive
- Durée utile estimative : 15 ans
- Charge de la batterie en MLI série (pas de shunt)
- Sélection du type de batterie à 3 positions : Batterie à électrolyte gélifié, à bac hermétique, humide
- Contrôle et mesure très précis
- Cavalier permettant de supprimer le bruit des appareils de télécommunication
- Montage en parallèle, jusqu'à 300 A
- Compensation de température

- Tropicalisation : revêtement enveloppant, fixations en acier inoxydable et dissipateur de chaleur en aluminium anodisé.
- Ni commutation ni mesurage dans la partie du circuit à la masse.
- 100% transistorisé
- Baisses de tension très faibles
- Déclenchement basse tension du courant compensé (DBT)
- Diodes électroluminescentes indiquant l'état de charge de la batterie et les défauts
- Supporte des surcharges de 25%.
- Bornes de télédétection du courant de batterie

Protections Électroniques :

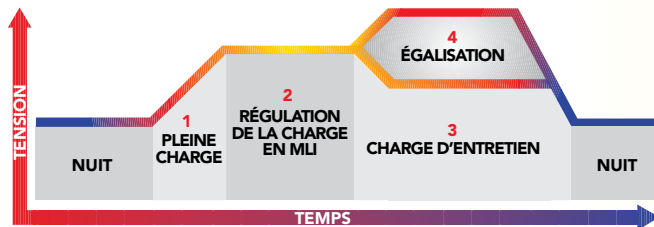
- Courts-circuits — capteur solaire et charges
- Surintensités — capteur solaire et charges
- Inversion de la polarité
- Inversion du courant, la nuit
- Déclenchement haute tension
- Déclenchement haute température
- Protection contre la foudre et les surtensions transitoires
- Protection des charges contre les surtensions transitoires
- Rétablissement automatique de toutes les protections

Options du Prostar :

- Contrôleur numérique
 - Affichage hautement efficace de la tension et de l'intensité du courant
 - Faible consommation (1 mA)
 - Bouton de débranchement
 - Affichage de cinq fonctions de protection et causes de débranchement distinctes
 - Autodiagnostic (autotest) : permet un essai complet du Prostar —
 - Affichage de neuf paramètres d'état du régulateur distincts, dont la température
 - Affichage des défauts détectés
- Polarité de masse positive
- Sonde thermométrique distante

Rechargement de Batterie Optimisé :

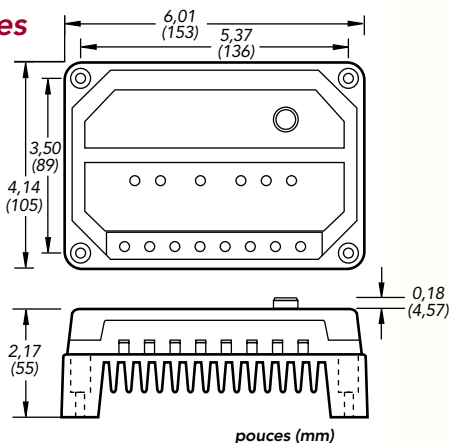
Le Prostar a quatre modes de chargement, pour accroître la capacité et la durée utile de la batterie.



Caractéristiques Mécaniques :

Poids :
0,34 kg
(12 oz)²

Diamètre du fil :
16 mm²
(AWG #6)



Versions du Prostar :

	PS-15	PS-30	PS15M-48V
Intensité nominale du courant d'origine solaire	15A	30A	15A
Intensité nominale du courant de charge	15A	30A	15A
Tension du circuit	12/24V	12/24V	48V
Options			
Contrôleur numérique	Oui	Oui	Standard
Polarité de masse positive	Pas	Oui	Oui
Sonde thermométrique distante	Oui	Oui	Oui

Ponts de Réglage de La Tension de La Batterie*

	À électrolyte gélifié	À bac hermétique	Humide
Tension de régulation	14,0	14,15	14,4
Charge d'entretien	13,7	13,7	13,7
Égalisation	s/o	14,35	14,9/15,1
Déclenchement de la charge	11,4	11,4	11,4
Réenclenchement de la charge	12,6	12,6	12,6

Remarque : Les valeurs correspondent aux versions 12 V. Les multiplier par 2 pour les versions 24 V, et par 4 pour les versions 48 V.

Caractéristiques Électriques :

	12V	24V	48V
Compensation de température (mV/°C)*	- 30 mV	- 60 mV	- 120 mV
Précision	40 mV	60 mV	80 mV
Tension minimale de fonctionnement	8 V	8 V	15 V
Consommation	22 mA	25 mA	28 mA
Coefficient de courant de DBT**	- 20 mV	- 40 mV	- 80 mV
Algorithme de charge	MLI, à tension constante		
Température de fonctionnement	- 40 °C à + 60 °C		
Affichage numérique :			
Température de fonctionnement	- 30 °C à + 85 °C		
Précision (tension)	0,5 %		
Précision (ampérage)	2,0 %		
Consommation	1 mA		

* Température de référence: 25 °C

** par ampère de charge

GARANTIE : Garantie de cinq ans. Pour les conditions et modalités complètes, s'adresser à Morningstar ou à un revendeur agréé.

DISTRIBUTEUR AGRÉÉ MORNINGSTAR :



8 Pheasant Run
Newtown, PA 18940 USA
Tel : +1 215-321-4457 Fax : +1 215-321-4458
E-mail : info@morningstarcorp.com
Website : www.morningstarcorp.com