

TRISTAR™

Compteurs numériques

Manuel d'installation et d'utilisation

Version: TS-M-2
Version: TS-RM-2



8 Pheasant Run
Newtown, PA 18940 USA
email: info@morningstarcorp.com
www.morningstarcorp.com

Dimensions du TS-RM-2 en pouces [mm]

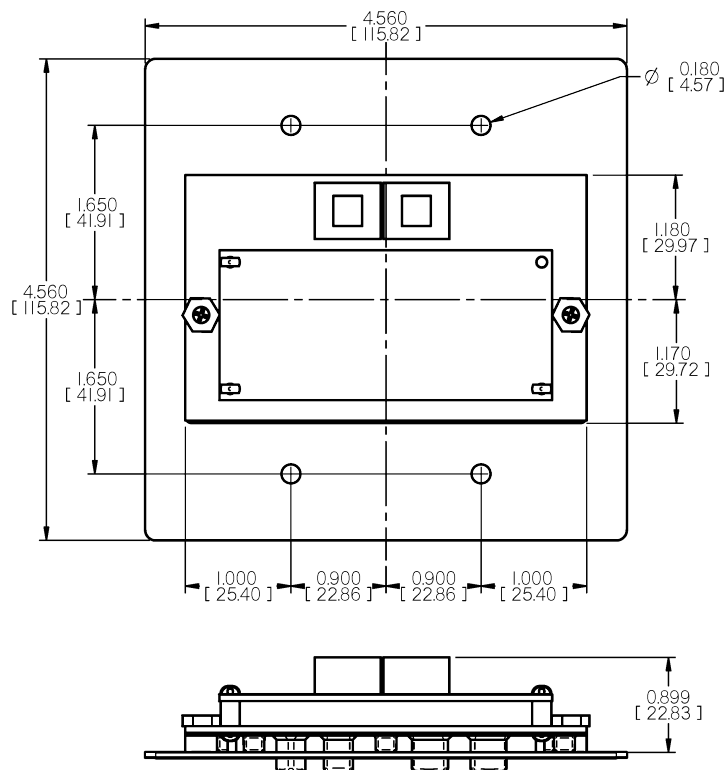


Table des matières

1.0 Consignes de sécurité importantes	4
2.0 Présentation des compteurs	6
2.1 Versions du compteur	7
2.2 Usage général	7
3.0 Installation	9
3.1 Informations générales	9
3.2 Installation du TS-M-2 (un seul TriStar)	10
3.3 Installation du TS-RM-2 (un seul TriStar)	12
3.4 Installation sur un réseau à plusieurs régulateurs TriStar	14
4.0 Utilisation	20
4.1 Rétroéclairage	22
4.2 Système à un seul régulateur TriStar	23
4.3 Régulateurs TriStar en réseau MeterBus	35
5.0 Dépannage	36
6.0 Garantie	39
7.0 Caractéristiques techniques	40

1.0 Consignes de sécurité importantes

Conserver ces instructions

Ce manuel contient des consignes de sécurité et des instructions d'installation et d'exploitation importantes pour les compteurs numériques TriStar Meter 2.

Les symboles ci-dessous sont utilisés tout au long de ce manuel pour indiquer les situations potentiellement dangereuses ou souligner les consignes de sécurité importantes.



ATTENTION

Indique une situation potentiellement dangereuse. Procéder avec une extrême prudence en effectuant cette tâche.



MISE EN GARDE

Indique une procédure essentielle pour l'utilisation sûre et adéquate du régulateur.



REMARQUE

Indique une procédure ou fonction importante pour l'utilisation sûre et adéquate du régulateur.

Informations de sécurité

- Lire toutes les instructions et mises en garde du manuel avant de commencer l'installation.
- Le compteur TriStar Meter 2 ne contient aucune pièce pouvant être réparée par l'utilisateur. Ne pas le démonter ni essayer de réparer.
- Le compteur TriStar Meter 2 ne contient ni fusible ni disjoncteur. Ne pas essayer de le réparer.

Débrancher toutes les sources d'alimentation du régulateur avant de monter le compteur local TS-M-2.

- Consignes de sécurité lors de l'installation (compteur local)
- Utiliser le câble RJ-11 fourni pour raccorder le compteur au régulateur.
- Recourber les fils d'alimentation dans le compartiment de câblage de façon à ce qu'ils ne touchent pas l'arrière du compteur.
- Appliquer du gel de silice sur les connexions RJ-11 du compteur et du régulateur pour les protéger au maximum contre la corrosion.

Consignes de sécurité lors de l'installation (compteur distant)

- Débrancher toutes les sources d'alimentation du régulateur avant d'ouvrir le compartiment de câblage pour connecter le compteur.
- Installer le compteur TriStar Meter 2 en intérieur. Prévenir toute exposition aux intempéries et empêcher toute pénétration d'eau dans le compteur.
- Protéger le câblage RJ-11 comme nécessaire avec des passe-fils, conduits électriques et serre-fils.
- Appliquer du gel de silice sur les connexions RJ-11 du compteur et du régulateur pour les protéger au maximum contre la corrosion.

À propos de ce manuel

Ce manuel donne des instructions détaillées pour l'installation et l'utilisation des compteurs numériques TriStar Meter 2. Les compteurs TriStar Meter 2 doivent être installés seulement par des électriciens et techniciens qualifiés qui sont familiers avec la conception et les méthodes de câblage des systèmes solaires. Les instructions d'utilisation de ce manuel sont destinées à l'utilisateur du système.

2.0 Présentation des compteurs

Les régulateurs TriStar sont des appareils professionnels de technologie avancée utilisée pour charger les batteries solaires et réguler la décharge et la dérivation. Les régulateurs de la gamme TriStar peuvent être équipés d'un compteur numérique à cristaux liquides disponible en deux versions affichant des écrans identiques. La première version se monte directement sur le régulateur et la seconde à un emplacement distant de celui-ci.

Ce manuel présente les caractéristiques et fonctionnalités des compteurs TriStar, dont quelques-unes figurent ci-dessous.

- Répertoriés Intertek ETL pour l'emploi avec les régulateurs de charge de la gamme TriStar de Morningstar
- Conformés aux normes CE et LVD
- Adaptés aux systèmes 12, 24 et 48 V c.c.
- Protection intégrale contre les défauts de câblage
- Versions distante et montée sur régulateur utilisables ensemble
- Plage étendue de température de fonctionnement de l'écran (-20 à 70 °C)
- Affichage multilingue (anglais, français, allemand, portugais, espagnol)
- Affichage des données globales des systèmes à plusieurs régulateurs TriStar
- Réinitialisation manuelle de la charge et commande d'égalisation pour chaque régulateur et pour les systèmes à plusieurs régulateurs
- Fonctions de diagnostic
- Visualisation des données enregistrées dans la mémoire interne des régulateurs TriStar possédant une fonction de journalisation
- Version distante livrée avec un câble de 30 m pouvant être raccourci au besoin

- Raccordements par prises modulaires RJ-11 standard à 6 broches
- Garantie standard de 5 ans

2.1 Versions du compteur

Ce manuel présente deux versions standard d'un compteur numérique à cristaux liquides utilisable avec les régulateurs d'énergie solaire de la gamme TriStar.

Version TS-M-2

Le compteur TS-M-2 se monte directement sur le régulateur TriStar, dont il remplace le couvercle avant.

Version TS-RM-2

Ce compteur distant est livré avec une plaque de montage et 30 m de câble. Il est identique au modèle TS-M-2, dont il diffère seulement par l'installation à un emplacement distant du régulateur.

Les deux compteurs peuvent afficher toutes les données de fonctionnement et de diagnostic pour les modes charge, décharge et dérivation du régulateur TriStar.

2.2 Usage général

Le compteur affiche de nombreuses informations sur le régulateur TriStar et le fonctionnement du système. Il permet également d'activer des fonctions manuelles et les diagnostics du régulateur. Ces fonctionnalités permettent de s'assurer du bon fonctionnement du système et aident à améliorer sa fiabilité et son rendement, ainsi que la durée de vie de la batterie. Il est donc rentable de prendre le temps de se familiariser avec le compteur.

La partie 4.0 présente l'organisation des écrans d'affichage, qui sont faciles à parcourir au moyen des quatre touches fléchées reproduites ci-dessous.



LEFT



RIGHT



UP



DOWN

En raison de contraintes d'alimentation, chaque régulateur TriStar peut s'utiliser avec deux compteurs au maximum. Il y a également une limite de cinq compteurs par réseau MeterBus. Toute combinaison de compteurs locaux et distants est permise. Le rétroéclairage ne peut être activé que sur un seul compteur à la fois.

3.0 Installation

Les compteurs TriStar Meter 2 peuvent être ajoutés au régulateur lors de son installation ou à tout moment après sa mise en service.

3.1 Informations générales

Les étapes d'installation varient selon le nombre de régulateurs TriStar présent dans le système.

Pour les systèmes à un seul régulateur TriStar

- Monter le compteur sur le régulateur TriStar (TS-M-2) ou à distance de celui-ci (TS-RM-2).
- Brancher le câble du compteur sur les prises RJ-11.
- Régler les paramètres du compteur.

Pour les systèmes à plusieurs régulateurs TriStar

- Utiliser un compteur ou un ordinateur équipé du logiciel MSView pour établir l'adresse MeterBus de chaque régulateur TriStar du système.
- Monter le ou les compteurs sur le régulateur TriStar (TS-M-2) ou à distance de celui-ci (TS-RM-2)
- Connecter les régulateurs et le ou les compteurs à un concentrateur HUB-1 (vendu séparément).
- Régler les paramètres du compteur.



REMARQUE

Il est possible de connecter un compteur à chacun des régulateurs TriStar d'un système à plusieurs unités sans utiliser de concentrateur HUB-1. Dans cette configuration, chaque compteur affiche seulement les informations du régulateur auquel il est raccordé et ne donne pas les informations sur la totalité du système.



REMARQUE

Les deux versions du compteur sont à utiliser uniquement en intérieur.

Il y a une limite de deux compteurs par régulateur TriStar et de cinq compteurs par réseau MeterBus. Un seul régulateur ne peut pas alimenter 3 compteurs.

Lorsque le compteur est raccordé à un régulateur TriStar, il affiche automatiquement son mode de fonctionnement (charge solaire, décharge ou dérivation) sans nécessiter aucun réglage.

Pour remplacer ou prolonger le câble du compteur, voir la partie 5.2.

3.2 Installation du TS-M-2 (un seul TriStar)

Pour monter le compteur local sur un régulateur TriStar, suivre les étapes suivantes :



MISE EN GARDE : risque d'électrocution

Débrancher toute alimentation électrique du régulateur TriStar. L'alimentation électrique doit être débranchée avant le retrait du couvercle d'accès par mesure de sécurité (même si le courant n'endommagerait pas le compteur).



MISE EN GARDE : risque de dommages matériels

Ne pas faire pendre le compteur local au bout du câble RJ-11 branché sur le régulateur TriStar. La tension mécanique sur le câble pourrait endommager le compteur ou les connecteurs.

1. Utiliser un gros tournevis cruciforme pour retirer les 4 vis du couvercle d'accès.
2. Brancher le câble sur la prise RJ-11 située à gauche lorsqu'on regarde l'arrière du compteur, puis sur la prise RJ-11 du régulateur TriStar.

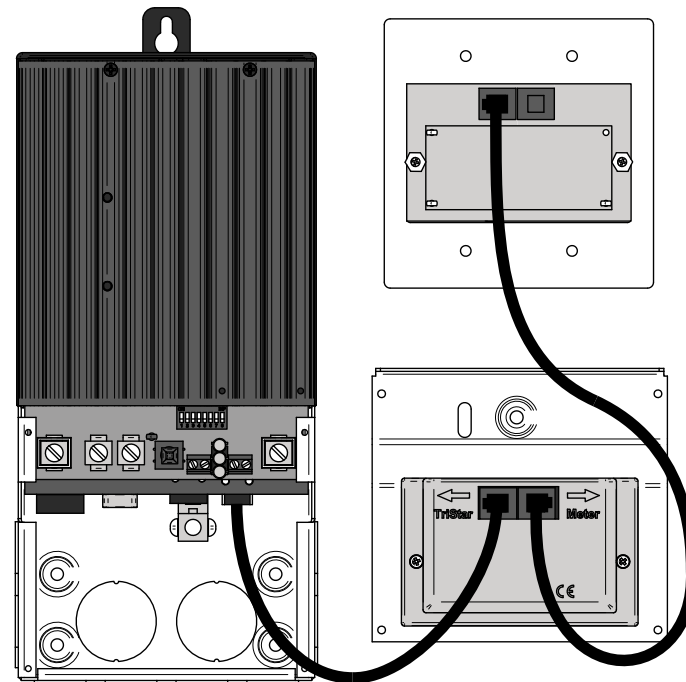


Figure 3-1. Branchements du compteur



REMARQUE

Si le câble est branché sur la prise mauvaise prise RJ-11 du compteur, cela ne l'endommage pas, mais son écran reste éteint. Brancher le câble de connexion sur l'autre prise.

3. Monter le TS-M-2 avec précaution à la place du couvercle du régulateur. Disposer le câble RJ-11 de façon à ce qu'il ne gêne pas l'utilisation des touches de commande ni ne masque les voyants lumineux. Fixer le compteur avec les 4 vis de fixation du couvercle d'accès d'origine.



MISE EN GARDE : risque de dommages matériels

Ne pas forcer pour mettre le couvercle en place. Si les fils d'alimentation dépassent trop du compartiment de câblage, ne pas pousser le compteur contre ces derniers, car cela l'endommagerait.

3.3 Installation du TS-RM-2 (un seul TriStar)

Le compteur distant est conçu pour être monté dans un boîtier double standard ou encastré dans une armoire électrique ou alvéole murale de dimensions adéquates.

1. Brancher une extrémité du câble de 30 mètres sur la prise RJ-11 du régulateur TriStar (ou sur la prise libre si celui-ci intègre déjà un compteur TS-M-2).
2. Brancher l'autre extrémité du câble à la prise de gauche du compteur distant (lorsqu'on regarde l'arrière de celui-ci). Voir la figure 3.1 (à la partie 3.2).
3. Vérifier que le compteur fonctionne avant de le monter.
4. Monter le compteur dans l'alvéole murale ou l'armoire électrique. Lorsque le compteur n'est pas monté dans un boîtier double standard, découper dans le mur ou l'armoire une alvéole aux dimensions du TS-RM-2 figurant en deuxième de couverture de ce manuel (page 2).



REMARQUE

Il est possible d'installer 2 compteurs distants lorsqu'il n'y a pas de compteur TS-M-2 fixé au régulateur TriStar.

3.4 Installation sur un réseau à plusieurs régulateurs TriStar

Il est possible de mettre plusieurs régulateurs TriStar en réseau au moyen d'un concentrateur MeterHub (HUB-1) de Morningstar et de câbles RJ-11. Cela permet de faire communiquer un ou plusieurs compteurs numériques TriStar avec tous les régulateurs du réseau. De cette façon, chaque compteur peut afficher les données de la totalité du système, ainsi que les données de chaque régulateur dans des menus distincts.

Pour installer un compteur (local ou distant) dans un réseau MeterBus, suivre les étapes ci-dessous.

Étape 1 – Programmer les adresses uniques MeterBus

Chaque appareil du réseau doit avoir une adresse unique dans le concentrateur MeterBus. L'adresse MeterBus par défaut de tout régulateur TriStar est 1. Choisir le régulateur qui portera l'adresse 1 et le marquer avec un marqueur ou une étiquette. Ce régulateur conservera l'adresse MeterBus par défaut, c'est-à-dire 1.

Il y a deux façons de programmer les adresses uniques des autres régulateurs TriStar. Les régulateurs TriStar PWM ne peuvent être modifiés qu'avec un ordinateur équipé du logiciel MSView de Morningstar. Les régulateurs TriStar MPPT peuvent être modifiés avec le logiciel MSView ou directement à partir du menu Advanced Setup du compteur TS-M-2 ou TS-RM-2. Voici les instructions pour chacune des deux méthodes.

Modifier l'adresse MeterBus avec le compteur TS-M-2 ou TS-RM-2

1. Connecter un compteur TriStar local ou distant au second régulateur TriStar du système.
2. Attendre que le compteur s'initialise et détecte le régulateur TriStar. Une fois que le démarrage du compteur est terminé, faire défiler le menu principal jusqu'à l'écran Logged Data. Appuyer sur la touche de défilement vers le bas pendant 3 secondes pour afficher le menu Advanced Setup. Pour plus de détails sur la façon d'accéder à ce menu, consulter la rubrique du menu Advanced Setup à la partie 4.2.
3. Faire défiler le menu Advanced Setup vers le bas jusqu'à l'écran Meter address. Appuyer sur les touches de défilement vers la gauche ou la droite jusqu'à ce que l'adresse MeterBus souhaitée s'affiche.
4. Appuyer ensuite sur la touche de défilement vers le haut pour quitter le menu. Les voyants du régulateur doivent s'allumer suivant la séquence d'erreur indiquant que la mémoire a été modifiée.

5. Éteindre et redémarrer le régulateur pour le réinitialiser.
6. Débrancher le compteur du second régulateur. Répéter les étapes 1 à 5 pour chacun des autres régulateurs TriStar du système, en leur attribuant les adresses 3, 4, 5, etc. Chaque réseau MeterBus peut regrouper jusqu'à 15 régulateurs TriStar au maximum.



REMARQUE

L'adresse MeterBus par défaut du module logique Relay Driver de Morningstar est 9. Lorsque le système comprend un module Relay Driver, sauter l'adresse 9 lors de la programmation des régulateurs TriStar et reprendre la numérotation à l'adresse 10.

Modifier l'adresse MeterBus avec le logiciel MSView

Le logiciel pour ordinateur MSView de Morningstar est disponible gratuitement sur notre site. Télécharger et installer la dernière version, puis suivre les étapes ci-dessous pour modifier les adresses MeterBus.

1. Ouvrir le logiciel MSView et sélectionner l'assistant de configuration correspondant au modèle de régulateur TriStar dans le menu Tools.
2. Si certains paramètres ont déjà été programmés, les lire avant de les modifier. Si l'un des paramètres de batterie standard est utilisé (situation la plus courante), cliquer sur Create New.
3. Cliquer sur Next jusqu'à ce que la boîte de dialogue Communications Settings s'affiche. Entrer l'adresse MeterBus souhaitée.
4. Cliquer sur Next jusqu'à la fin de l'assistant, puis cliquer sur le bouton Program pour charger les nouveaux paramètres. Connecter le régulateur TriStar à l'ordinateur avec un câble série, choisir les paramètres de connexion, puis cliquer sur Next pour programmer le régulateur.
5. Répéter les étapes 1 à 4 pour chacun des autres régulateurs TriStar du système, en leur attribuant les adresses 3, 4, 5, etc. Chaque réseau MeterBus peut regrouper jusqu'à 15 régulateurs TriStar au maximum.



REMARQUE

Le régulateur n'a pas besoin d'être configuré pour utiliser des paramètres personnalisés. Lorsque l'adresse MeterBus est modifiée dans la mémoire des paramètres personnalisés, l'adresse programmée est utilisée pour tous les modes de fonctionnement.

Étape 2 – Connexions au réseau MeterBus

Une fois que tous les régulateurs TriStar ont reçu leur adresse MeterBus unique, ils doivent être mis en réseau avec un ou plusieurs concentrateurs MeterHub (HUB-1). Attention de ne pas surcharger un régulateur TriStar en y connectant un trop grand nombre de compteurs, concentrateurs et autres dispositifs MeterBus. Si le système comprend plusieurs compteurs, connecter chacun d'eux à un régulateur TriStar différent. Éviter autant que possible de connecter un compteur au régulateur TriStar qui alimente le ou les concentrateurs.

Voici une liste de règles de mise en réseau et quelques exemples de réseau.

Règles de mise en réseau

- ✓ Chaque réseau MeterBus peut regrouper jusqu'à 15 appareils au maximum, sans compter les compteurs numériques.
- ✓ Les ports 1 à 4 du concentrateur MeterHub sont isolés et ne fournissent aucune alimentation électrique.
- ✓ Les ports A et B ne sont pas isolés entre eux, mais sont isolés des ports 1 à 4.
- ✓ Un régulateur TriStar doit être connecté au port avec entrée d'alimentation B pour alimenter le concentrateur. Lorsque plusieurs concentrateurs sont reliés, le port avec sortie d'alimentation A se connecte au port avec entrée d'alimentation B du concentrateur suivant (voir l'exemple de réseau n° 3 à la page 20).

- ✓ NE PAS connecter un régulateur TriStar au port avec sortie d'alimentation A.
- ✓ Connecter les autres régulateurs TriStar du système aux ports 1 à 4.
- ✓ Éviter de connecter plus de deux concentrateurs, compteurs, modules Relay Driver ou autres dispositifs à un même port de compteur TriStar. Voir les exemples de réseau pour plus de détails.

Exemple de réseau n° 1

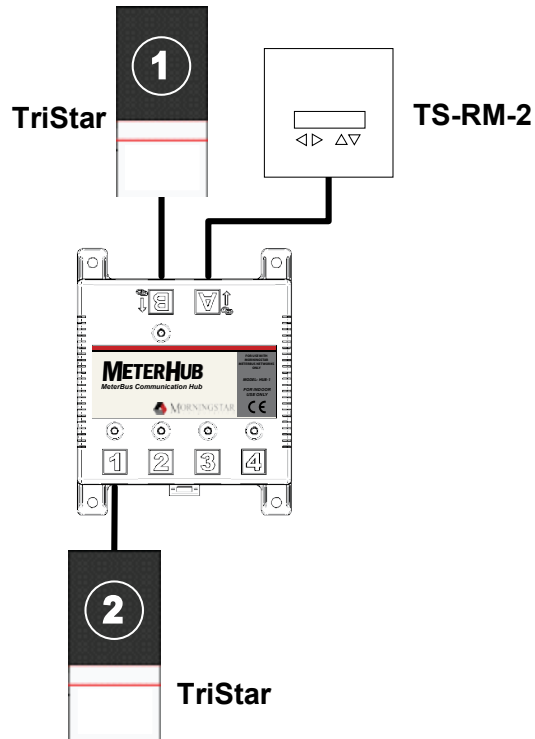


Figure 3-2. Système simple à deux régulateurs TriStar avec compteur distant.

- Le régulateur TriStar 1 alimente à la fois un concentrateur et un compteur distant connecté au port avec sortie d'alimentation A.
- Le régulateur TriStar 2 est connecté au port 1 du concentrateur et se trouve donc électriquement isolé du régulateur TriStar 1.



REMARQUE

L'isolation électrique protège les régulateurs, câbles et autres composants du système contre les dommages résultant d'une mise à la terre insuffisante ou déconnectée.

Exemple de réseau n° 2

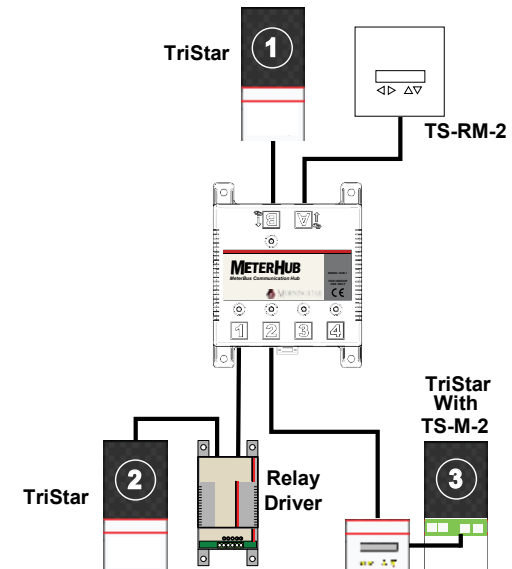


Figure 3-3. Réseau de taille moyenne regroupant 3 régulateurs TriStar, 2 compteurs et un module Relay Driver.

- Le régulateur TriStar 1 alimente le concentrateur et le compteur distant.
- Le régulateur TriStar 2 alimente le module Relay Driver et le régulateur TriStar 3 alimente le compteur local. Il est de bonne pratique de répartir les compteurs et modules Relay Driver du réseau comme indiqué dans cet exemple afin d'éviter de

surcharger un régulateur TriStar en y connectant tous les accessoires du réseau.

- Dans ce système, les trois régulateurs TriStar sont isolés les uns des autres.



REMARQUE

Les données sont partagées sur l'ensemble du réseau MeterBus. Un compteur peut être connecté en n'importe quel point du système et affichera toujours la totalité des données globales du système ainsi que les données de chaque régulateur du réseau. Cela est vrai quel que soit le modèle de compteur (TS-M-2 ou TS-RM-2).

- Le port avec sortie d'alimentation A du concentrateur Z est raccordé au port 4 du concentrateur Y de manière à maintenir la communication entre les 3 concentrateurs.
- Les régulateurs TriStar 3 et 9 alimentent chacun un compteur local.
- Tous les régulateurs TriStar sont électriquement isolés.

Exemple de réseau n° 3

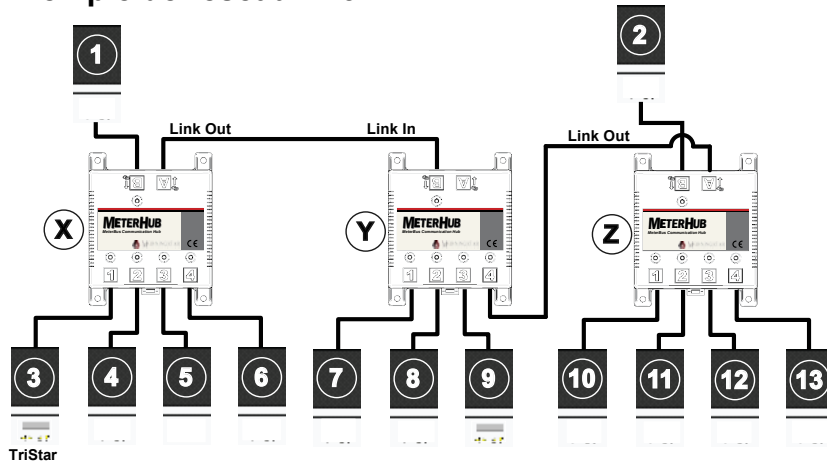


Figure 3-4. Grand réseau regroupant 3 concentrateurs, 13 régulateurs TriStar et 2 compteurs..

- Le régulateur TriStar 1 alimente les concentrateurs X et Y. Ne pas connecter en série plus de 2 concentrateurs.
- Le régulateur TriStar 2 alimente le concentrateur Z pour éviter de surcharger le régulateur TriStar 1 en y connectant trois concentrateurs.

4.0 Utilisation

La navigation dans les menus s'effectue au moyen des quatre touches de défilement en forme de flèches.

Les informations affichées et l'organisation des écrans du compteur varient en fonction du nombre de régulateurs TriStar connectés à celui-ci.

L'organisation exacte des menus affichés pour chaque régulateur compatible est indiquée sur des organigrammes distincts inclus avec les compteurs TS-M-2 et TS-RM-2. Cette partie explique comment utiliser le compteur et régler les paramètres. Elle présente également des détails importants concernant l'organisation des menus.

4.1 Rétroéclairage

La première pression sur l'une des quatre touches du compteur active le rétroéclairage. Celui-ci reste activé pendant 5 minutes après la dernière pression sur une touche.



REMARQUE

L'activation du rétroéclairage ne s'accompagne d'aucun changement dans l'affichage. La deuxième pression sur l'une des touches modifiera l'écran d'affichage. Cela s'applique aux deux versions du compteur (TS-M-2 et TS-RM-2).



REMARQUE

Le rétroéclairage n'est actif que sur un seul compteur à la fois. Toute pression sur l'une des touches d'un autre compteur du réseau éteint automatiquement le rétroéclairage du premier compteur.

Lorsque le compteur est connecté à un régulateur TriStar PWM, le rétroéclairage commence à faiblir lorsque la tension de la batterie passe en dessous de 12,7 V. Le rétroéclairage continuera à faiblir proportionnellement à la tension de la batterie jusqu'à 10,0 V.

Le rétroéclairage consomme très peu d'énergie (moins de 1 Ah en restant activé sans interruption pendant 24 heures).

4.2 Système à un seul régulateur TriStar

Cette partie présente le fonctionnement des modèles TS-M-2 et TS-RM-2 lorsqu'un ou plusieurs compteurs sont connectés à un seul régulateur TriStar. Pour le fonctionnement des compteurs connectés à des réseaux MeterBus regroupant plusieurs régulateurs TriStar, voir la partie 4.3.

Écrans de démarrage

Lorsque le compteur est branché et allumé, il affiche une série d'écrans de démarrage. La figure 4-1 ci-dessous présente la séquence de démarrage et les informations affichées sur chaque écran. Ces écrans de démarrage ne s'affichent qu'une seule fois à l'allumage du compteur. Ces informations sont également disponibles au menu TriStar Settings pendant le fonctionnement normal.

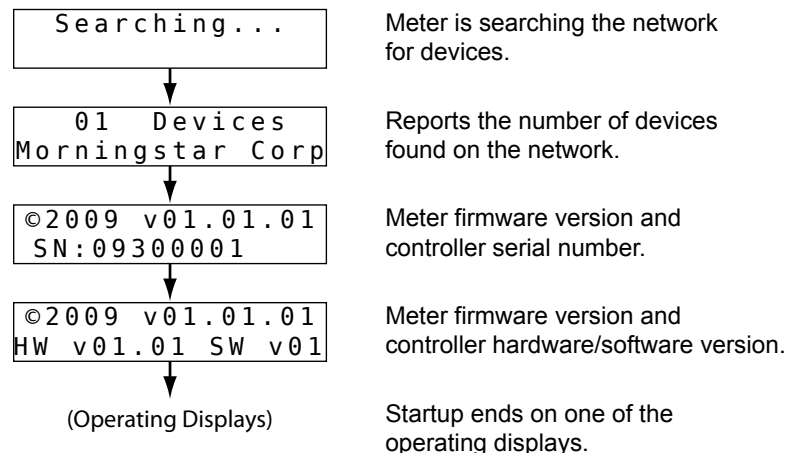


Figure 4-1. Écrans de démarrage

Écrans d'exploitation

Les écrans d'exploitation affichent les données de fonctionnement d'ensemble du régulateur et les données cumulées enregistrées au fil du temps. Ces écrans d'exploitation sont organisés suivant un menu en boucle et sont rapidement accessibles par défilement vers la gauche ou la droite.

Le nombre d'écrans d'exploitation et les informations affichées sur chacun varient selon le modèle de régulateur TriStar et le mode de fonctionnement (charge, décharge, dérivation, etc.) Pour une présentation plus détaillée des écrans d'affichage, consulter l'organigramme du compteur correspondant au modèle de régulateur TriStar utilisé.

La figure 4-2 ci-dessous donne un exemple d'organisation des écrans d'exploitation.

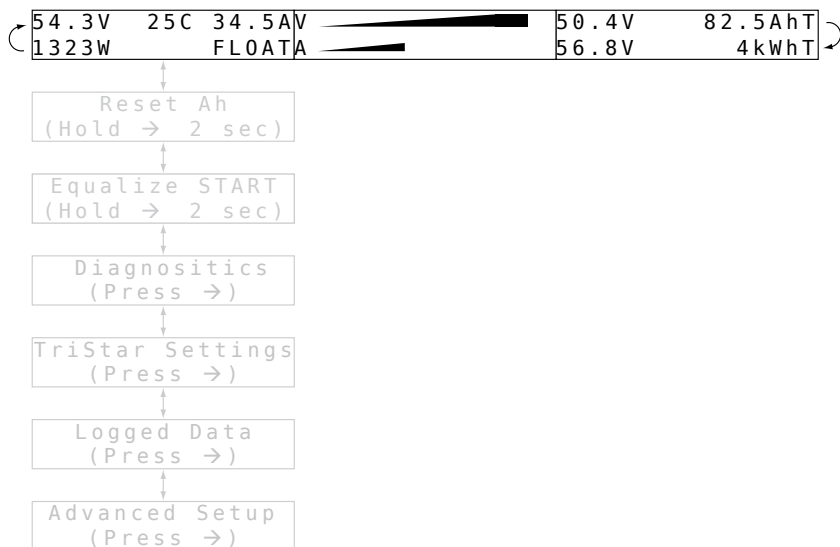


Figure 4-2. Exemple d'écrans d'exploitation

Opérations manuelles

Les écrans situés sous les écrans d'exploitation permettent d'effectuer différentes réinitialisations et opérations manuelles. D'autres écrans de réinitialisation et d'opérations manuelles sont disponibles au menu Diagnostitics. La figure 4-3 montre l'emplacement des écrans d'opération manuelle dans le menu.

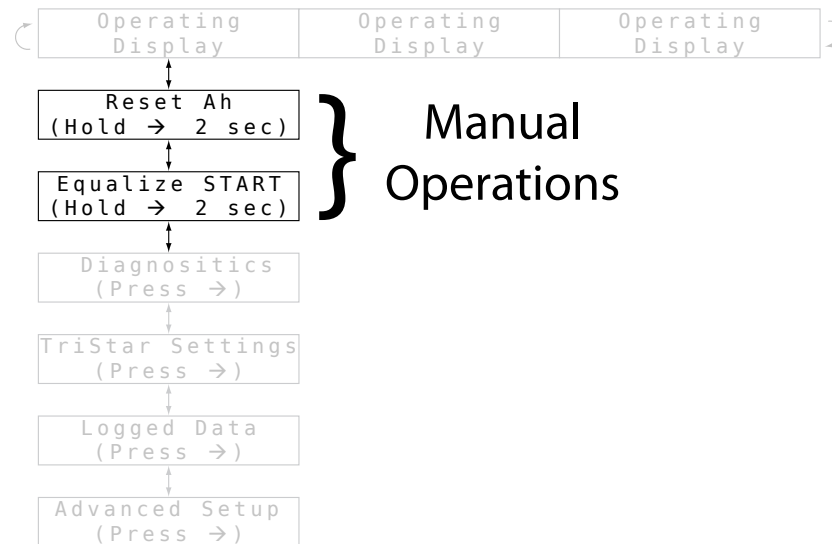


Figure 4-3. Écrans d'opération manuelle

Voici la liste complète des écrans d'opération manuelle pouvant être affichés. Le compteur affiche seulement les opérations pertinentes pour le modèle de régulateur TriStar utilisé.

Reset Ah

Cet écran sert à réinitialiser le compteur d'ampères-heures (Ah). Cette opération réinitialise également le compteur de kilowatts-heures (kWh) et les valeurs battery minimum et battery maximum affichées dans les écrans d'exploitation. Appuyer sur la touche de défilement vers la droite pendant 2 secondes pour remettre ces trois valeurs à zéro.

Equalize Start / Equalize Stop

Cet écran sert à activer et désactiver une charge d'égalisation manuelle. Appuyer sur la touche de défilement vers la droite pendant 2 secondes pour activer la charge d'égalisation. Appuyer de nouveau pendant 2 secondes pour désactiver l'égalisation. Les voyants d'état de charge du régulateur TriStar doivent clignoter suivant la séquence d'activation ou de désactivation de l'égalisation indiquée dans le manuel d'utilisation de celui-ci.



REMARQUE

Si le régulateur TriStar est configuré pour un type de batterie sans étape de charge d'égalisation et qu'une égalisation est demandée sur le compteur, celui-ci affiche le message « Error! » pour indiquer que cela n'est pas possible.

Cet écran d'opération manuelle ne s'affiche que pour les régulateurs TriStar en mode *régulation de décharge*.

Load On / Load Off

Appuyer sur la touche de défilement vers la droite pendant 2 secondes pour activer ou désactiver la décharge. Si le régulateur est en mode déclenchement basse tension (DBT), la charge se reconnectera pendant 10 minutes, puis se déconnectera automatiquement. En mode DBT, il n'y a pas de limite au nombre de reconnexion de la charge.

Cet écran d'opération manuelle ne s'affiche que pour les régulateurs TriStar en mode *régulation de décharge*.

Batterie Service (menu Diagnostics)

Lorsque la maintenance de la batterie s'effectue plus tôt que prévu, cet écran permet de remettre l'intervalle de maintenance à zéro. La fonction de rappel de la maintenance de la batterie s'active seulement dans les réglages personnalisés.

Reset Ah Total (menu Diagnostics)

Cet écran permet de remettre à zéro les totalisateurs d'ampères-heures et de kilowatts-heures. En temps normal, ces valeurs ne sont pas à réinitialiser. Cependant, l'utilisateur peut souhaiter remettre

ces compteurs à zéro, par exemple à l'installation d'une nouvelle batterie.

Menu Diagnostics

Le menu Diagnostics donne accès aux données d'anomalie, d'alarme et de diagnostic du régulateur. Ces données peuvent être utiles pour le dépannage du régulateur ou du système d'énergie solaire.

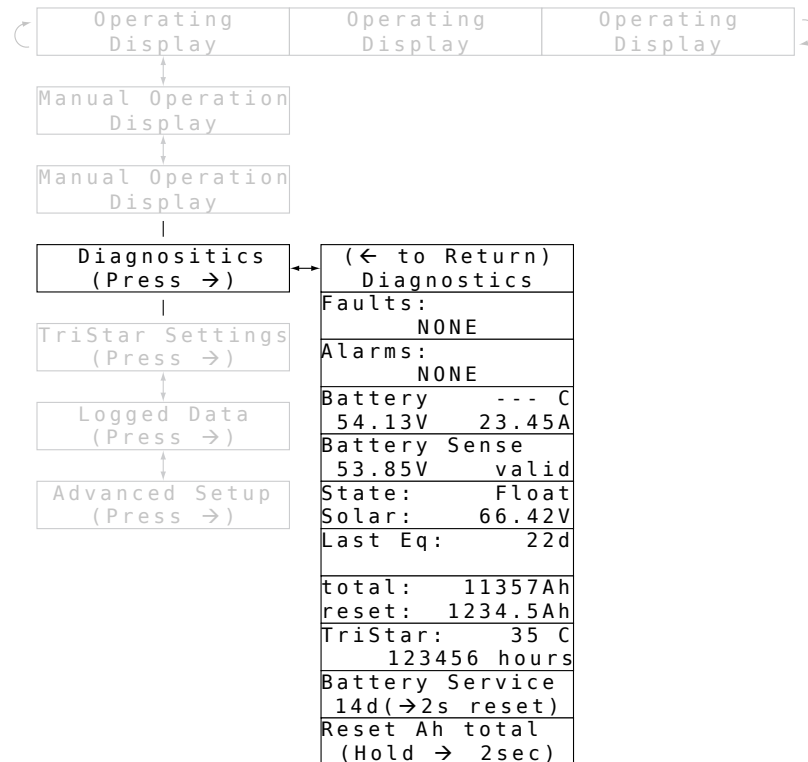


Figure 4-4. Menu Diagnostics

Les informations affichées sur les écrans du menu Diagnostics varient selon le modèle de régulateur TriStar et le mode de fonctionnement (charge, décharge, dérivation, etc.). Pour une

présentation plus détaillée des écrans d'affichage, consulter l'organigramme du compteur correspondant au modèle du régulateur utilisé.

Anomalies et alarmes

Lorsqu'un signal d'anomalie ou d'alarme clignote sur l'un des écrans d'exploitation principaux, aller au menu Diagnostics pour afficher les anomalies (Faults) et alarmes (Alarms) existantes. Les listes d'anomalies et d'alarmes s'affichent toujours aux deux premiers écrans du menu Diagnostics. Utiliser les touches de défilement vers la gauche ou la droite pour parcourir ces listes le cas échéant.

Utilisation des données de diagnostic

Après les écrans d'anomalies et d'alarmes, le menu Diagnostics affiche un ensemble complet de données de fonctionnement. Ces valeurs sont données en temps réel et peuvent changer en cours d'affichage. Voici quelques informations sur ces données de diagnostic.

- L'écran Battery indique la température de la batterie seulement lorsqu'un capteur de température à distance est connecté au régulateur.
- L'écran Battery indique la tension mesurée aux bornes de la batterie raccordée au régulateur.
- L'écran Battery Sense affiche la tension réelle de la batterie mesurée avec les fils du capteur de batterie. Si les fils du capteur ne sont pas connectés, l'écran affiche le message « invalid ».
- Le paramètre Solar indique la tension mesurée aux bornes d'entrée de l'énergie solaire.
- L'écran Last Eq indique le nombre de jours écoulés depuis la dernière charge d'égalisation.
- L'écran TriStar affiche la température du dissipateur thermique du régulateur.
- Les heures affichées sur l'écran TriStar indiquent la durée de fonctionnement du régulateur.

Menu TriStar Settings

Les écrans du menu TriStar Settings servent à :

- confirmer que les commutateurs DIP sont correctement configurés ;
- afficher les numéros de version du matériel et du logiciel pour l'assistance technique ;
- sélectionner la langue et l'unité de température utilisées sur les écrans du compteur.

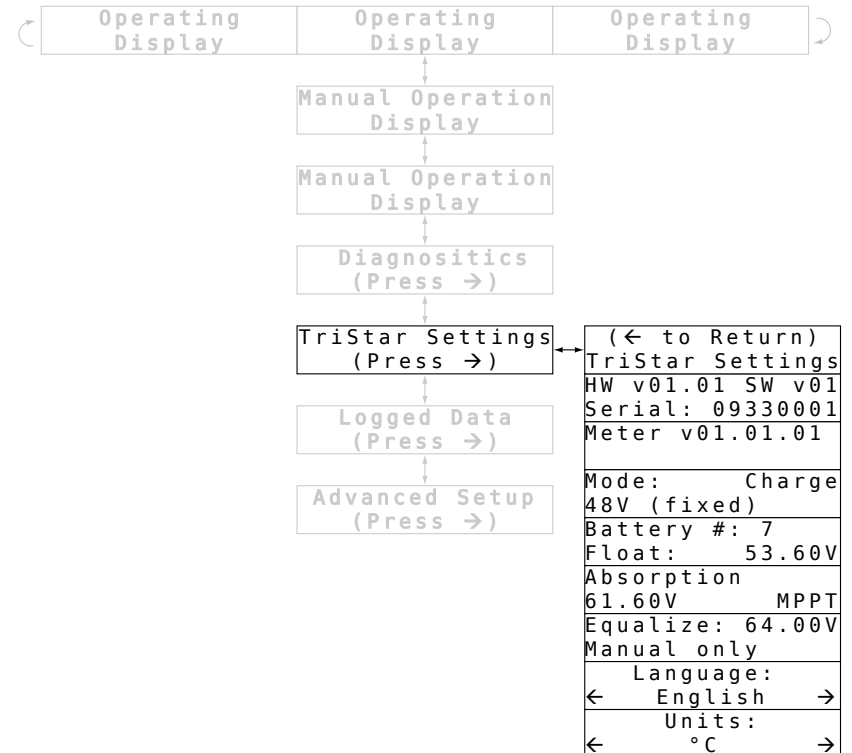


Figure 4-5. Menu TriStar Settings

Informations affichées

Le premier écran affiche la version du matériel et du logiciel du régulateur TriStar ainsi que son numéro de série. Ces numéros sont à utiliser lorsqu'on fait appel à l'assistance technique.

Le deuxième écran affiche la version du matériel et du logiciel du compteur. Les écrans suivants donnent des informations sur le mode de fonctionnement et les paramètres de charge et de décharge.

Ces informations servent à confirmer que le régulateur est configuré et réglé comme voulu. Si certaines des valeurs affichées semblent incorrectes, consulter le manuel d'utilisation du régulateur TriStar et confirmer que les commutateurs sont correctement configurés.

Sélection de la langue et de l'unité de température

Les deux derniers écrans servent à sélectionner la langue et l'unité de température (en utilisant les touches de défilement vers la gauche ou la droite).

L'écran Language permet de choisir entre cinq langues :

- English (anglais)
- French (français)
- German (allemand)
- Spanish (espagnol)
- Portuguese (portugais)

L'écran Units permet de choisir entre °C et °F pour l'affichage de la température.

Menu Logged Data



REMARQUE

Certains modèles de régulateur TriStar ne permettent pas l'enregistrement des données ou la visualisation des données enregistrées sur le compteur TriStar Meter 2. Pour une présentation plus détaillée des écrans d'affichage, voir l'organigramme du compteur correspondant au modèle de régulateur TriStar utilisé ou consulter le manuel d'utilisation de ce dernier.

Le menu Logged Data affiche certaines données de fonctionnement enregistrées dans la mémoire interne du régulateur TriStar. La figure 4-6 présente l'organisation du menu Logged Data. Utiliser la touche de défilement vers le bas pour parcourir la liste des valeurs enregistrées. Utiliser la touche de défilement vers la droite pour parcourir ces données dans l'ordre chronologique inverse. Le menu en boucle revient automatiquement au début dans les deux directions.

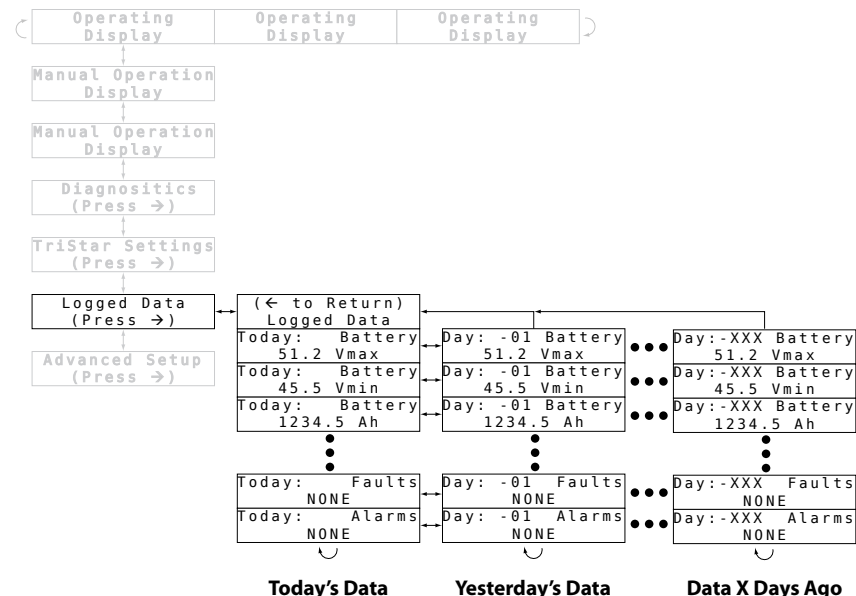


Figure 4-6. Menu Logged Data

Menu Advanced Setup



REMARQUE

Certains modèles de régulateur TriStar ne permettent pas la configuration avancée avec le compteur TriStar Meter 2. Pour une présentation plus détaillée des écrans d'affichage, voir l'organigramme du compteur correspondant au modèle de régulateur TriStar utilisé ou consulter le manuel d'utilisation de ce dernier.

Le menu Advanced Setup permet de modifier certains paramètres de fonctionnement. Pour accéder au menu Advanced Setup, naviguer jusqu'au dernier écran au bas du menu principal, puis appuyer sur la touche de défilement vers le bas pendant 3 secondes. L'écran Advanced Setup s'affiche. Appuyer sur la touche de défilement vers la droite pour accéder au menu.

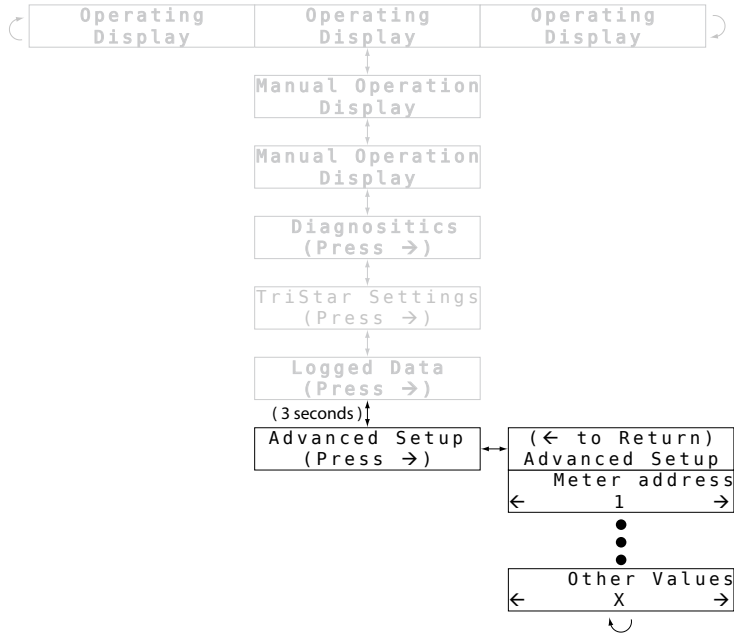


Figure 4-7. Menu Advanced Setup

Les paramètres affichés sur les écrans du menu Advanced Setup varient selon le modèle de régulateur TriStar et le mode de fonctionnement (charge, décharge, dérivation, etc.). Pour une présentation plus détaillée des écrans d'affichage, consulter l'organigramme du compteur correspondant au modèle de régulateur utilisé. Certains modèles de régulateur TriStar ne permettent pas de régler ces paramètres avec le compteur TriStar Meter 2.

Utiliser les touches de défilement vers la gauche ou la droite pour modifier les valeurs des différents paramètres du menu. Le réglage est enregistré lorsque l'utilisateur appuie sur la touche de défilement

vers le haut ou vers le bas. La modification de certains paramètres peut entraîner une anomalie de fonctionnement du régulateur. Dans ce cas, il faut réinitialiser le régulateur en débranchant et rebranchant l'alimentation.

4.3 Régulateurs TriStar en réseau MeterBus

Cette partie présente les écrans supplémentaires affichés par les compteurs TS-M-2 et TS-RM-2 sur un réseau MeterBus regroupant plusieurs régulateurs TriStar. La partie 4.2 présente les menus affichés pour chaque régulateur.

Écrans de démarrage

Lorsque le compteur est branché et allumé, il affiche une série d'écrans de démarrage. La figure 4-8 ci-dessous présente la séquence de démarrage et les informations affichées sur chaque écran. Ces écrans de démarrage ne s'affichent qu'une seule fois à l'allumage du compteur. Ces informations sont également disponibles au menu System Settings pendant le fonctionnement normal.

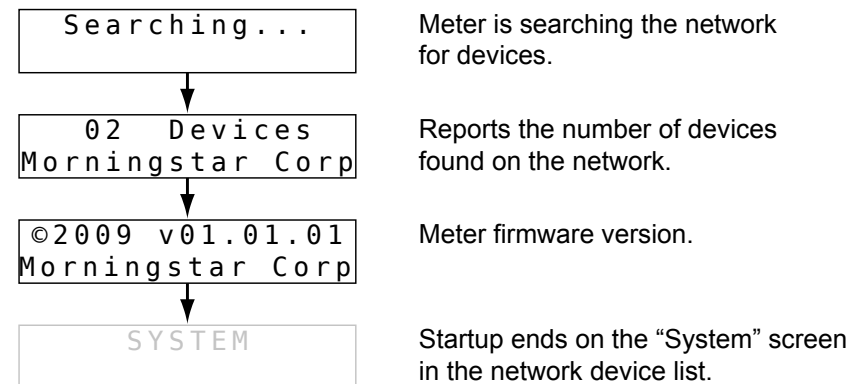


Figure 4-8. Écrans de démarrage d'un réseau à plusieurs régulateurs TriStar.

Liste des appareils en réseau

La liste des appareils en réseau est un menu de niveau supérieur qui comprend un écran pour chaque régulateur du réseau. Il comprend également un écran System qui affiche des informations sur l'ensemble du système.

La figure 4-9 ci-dessous donne un exemple de liste des appareils en réseau. Dans cet exemple, le système comporte deux régulateurs : un régulateur de charge et un TS-45 en mode régulation de décharge.

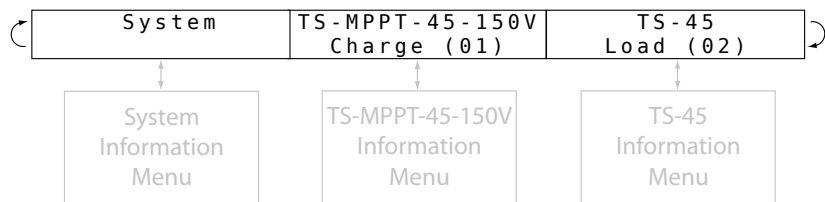


Figure 4-9. Liste des appareils en réseau.

Chaque écran d'appareil affiche le numéro de modèle, le mode de fonctionnement et l'adresse MeterBus. À partir de chaque écran d'appareil, la touche de défilement vers le bas permet de passer au menu d'information du régulateur. Ce menu d'information varie selon le modèle de régulateur TriStar et le mode de fonctionnement (charge, décharge, dérivation, etc.). L'organisation des menus d'informations du régulateur est présentée à la partie 4.2. Pour une présentation plus détaillée des écrans d'affichage, consulter l'organigramme du compteur correspondant au modèle de régulateur utilisé.

À partir de l'écran System, la touche de défilement vers le bas permet de passer au menu System, un menu spécial présenté dans la partie suivante.

Menu System

Le menu System comprend les éléments suivants :

- écrans d'exploitation, pour afficher les données globales du système ;
- écrans d'opération manuelle, pour effectuer certaines opérations sur l'ensemble du système ;
- menu System Settings, pour régler les paramètres du compteur.

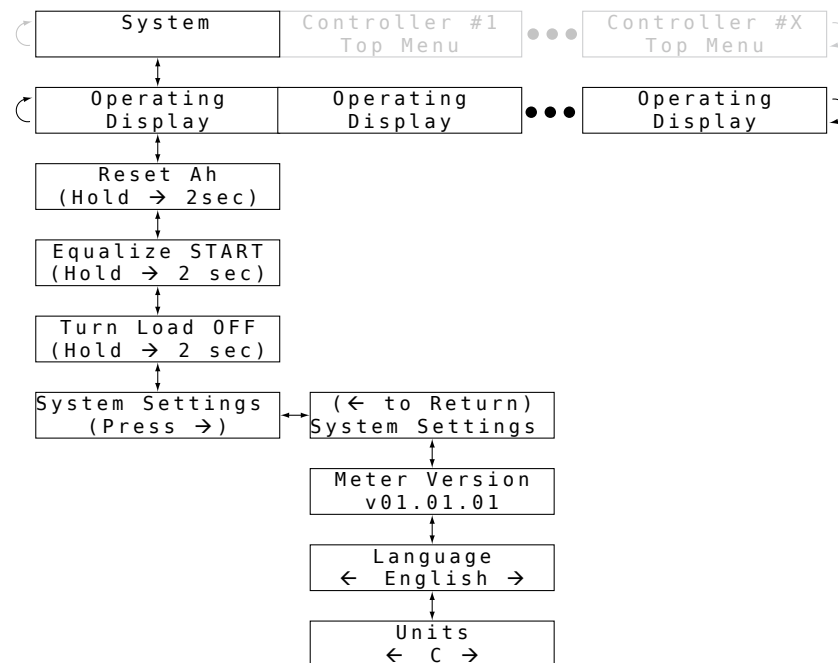


Figure 4-10. Menu System.

Écrans d'exploitation du système

Le nombre et le type d'écrans d'exploitation figurant dans le menu System dépend des régulateurs présents dans le système.

Si le système comprend un ou plusieurs régulateurs en mode charge, le menu comprendra les écrans d'exploitation présentés à la figure 4-11.

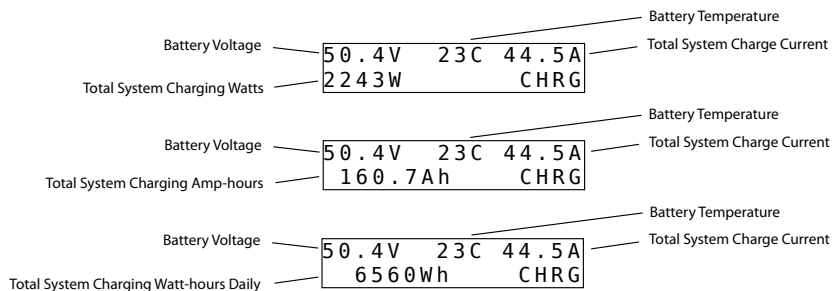


Figure 4-11. Écrans d'exploitation du système en mode charge

Si le système comprend un ou plusieurs régulateurs en mode régulation de décharge, le menu comprendra les écrans d'exploitation présentés à la figure 4-12.

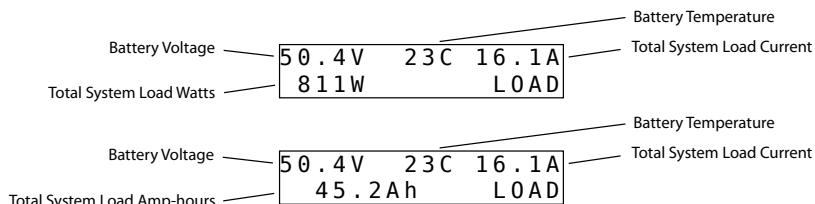


Figure 4-12. Écrans d'exploitation du système en mode décharge.

Si le système comprend un ou plusieurs régulateurs en mode dérivation, le menu comprendra les écrans d'exploitation présentés à la figure 4-13.

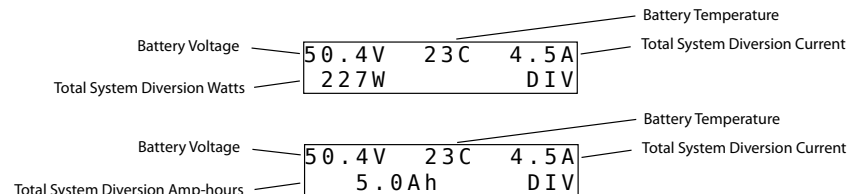


Figure 4-13. Écrans d'exploitation du système en mode dérivation.

Écrans d'opération manuelle du système

Les écrans situés sous les écrans d'exploitation permettent d'effectuer différentes réinitialisations et opérations manuelles. Ces commandes sont transmises à tous les régulateurs du réseau. Pour de plus amples informations, se reporter à la rubrique Opérations manuelles de la partie 4.2.

Menu System Settings

Ce menu affiche la version du matériel et du logiciel du compteur et permet de sélectionner la langue et les unités de température affichées par celui-ci.

5.0 Dépannage

Le compteur TriStar Meter 2 affiche les données transmises numériquement par un ou plusieurs régulateurs TriStar. Il ne doit pas y avoir de conflits entre les valeurs affichées sur le compteur et les données du régulateur recueillies par d'autres interfaces de communication. Pour cette raison, le dépannage du compteur se concentre sur les problèmes mécaniques et électriques de l'appareil et de sa connexion.

5.1 Étapes du dépannage

Il n'y a pas d'affichage

- Le câble RJ-11 peut être branché sur la mauvaise prise. Dans ce cas, le brancher sur l'autre prise du compteur.
- Le connecteur peut être mal branché. Le débrancher et le rebrancher en appuyant fermement jusqu'à ce qu'il s'enclenche avec un déclic.
- Il se peut qu'un des fils du câble RJ-11 soit rompu (voir la partie 5.2).
- La tension de la batterie peut être trop faible. Vérifier la tension minimale de fonctionnement dans le manuel d'utilisation du régulateur TriStar.

Le rétroéclairage est faible ou ne s'allume pas

- Lorsque la lumière ambiante est assez forte, le rétroéclairage peut ne pas être visible.
- La tension de la batterie peut être trop faible. Vérifier la tension minimale de fonctionnement dans le manuel d'utilisation du régulateur TriStar.

L'organigramme fourni avec le compteur ne correspond pas à son affichage

- La différence entre l'organigramme du compteur et son affichage peut être due à des révisions du logiciel. Les dernières versions des organigrammes sont disponibles en téléchargement sur notre site.

- Si les différences entre l'organigramme et l'affichage sont importantes, c'est qu'il s'agit du mauvais organigramme ou que le régulateur n'est pas configuré pour le bon mode de fonctionnement.

Le compteur ne réagit pas aux pressions sur une touche

- Appuyer plus fort sur la touche ; cela ne l'endommagera pas.
- Essayer les autres touches pour voir si une ou plusieurs d'entre elles fonctionnent ; si oui, il peut s'agir d'un encrassement du contact de la touche.
- Pour nettoyer :
 - ✓ couper l'alimentation ;
 - ✓ retirer les 2 vis cruciformes fixant le compteur au couvercle ;
 - ✓ retirer l'assemblage du compteur de l'ensemble de touches jaune ;
 - ✓ nettoyer les contacts des touches et de la carte de circuit imprimé avec un coton-tige imbibé d'alcool ;
 - ✓ remonter le compteur.

Il y a des corps étrangers coincés entre l'écran et la fenêtre de la plaque-étiquette

- Pour nettoyer :
 - ✓ couper l'alimentation ;
 - ✓ retirer les 2 vis cruciformes fixant le compteur au couvercle ;
 - ✓ retirer l'assemblage du compteur de l'ensemble de touches jaune ;
 - ✓ nettoyer la fenêtre de la plaque-étiquette et l'écran avec un chiffon humide, puis les sécher ;
 - ✓ remonter le compteur.

5.2 Réparation du câble RJ-11

Le câble de connexion du compteur est un câble téléphonique standard à 6 conducteurs équipé de connecteurs modulaires RJ-11. Si le câble ou les connecteurs sont endommagés, ils peuvent être réparés ou remplacés.

Il faut utiliser un câble téléphonique standard plat à 6 conducteurs. L'assemblage du câble et des connecteurs RJ-11 est représenté à la figure 5-1.



Figure 5-1. Assemblage du câble du compteur

Il est également possible d'utiliser un câble à 4 conducteurs pour des distances plus courtes.

6.0 Garantie

Le compteur TriStar Meter 2 est garanti contre tout défaut de matière ou de fabrication pendant une période de cinq (5) ans à compter de la date d'expédition au premier utilisateur final. Morningstar réparera ou remplacera, à sa discrétion, tout produit qui s'avérerait défectueux.

MARCHE À SUIVRE

Avant de demander une réparation ou un remplacement dans le cadre de la garantie, consultez le manuel d'utilisation pour vous assurer que le compteur TriStar Meter 2 présente bien une anomalie. Renvoyez le produit défectueux à votre distributeur agréé Morningstar tous frais de port payés. Joignez-y une preuve de la date et du lieu d'achat. Pour être réparé ou remplacé dans le cadre de cette garantie, tout produit renvoyé doit être accompagné d'une lettre indiquant le modèle, le numéro de série et une description détaillée de l'anomalie. Ces renseignements sont essentiels au traitement rapide de votre demande au titre de la garantie. Morningstar réglera les frais de retour si les réparations sont couvertes par la garantie.

EXCLUSIONS ET LIMITATIONS DE LA GARANTIE

Cette garantie ne s'applique pas dans les cas suivants :

- dommage résultant d'un accident, d'une négligence ou d'un usage abusif ou inadéquat ;
- modification du produit ou tentative de réparation non autorisées ;
- dommages survenus au cours du transport.

LA GARANTIE ET LES RECOURS ÉNONCÉS CI-DESSUS SONT EXCLUSIFS ET REMPLACENT TOUTES AUTRES CONDITIONS EXPRESSES OU IMPLICITES. MORNINGSTAR DÉCLINE EN PARTICULIER TOUTE GARANTIE IMPLICITE, NOTAMMENT, DE FAÇON NON LIMITATIVE, CELLES DE VALEUR MARCHANDE ET D'ADÉQUATION À UN USAGE PARTICULIER. Aucun distributeur, agent ou employé de Morningstar n'est autorisé à apporter quelque modification ou extension que ce soit à cette garantie.

MORNINGSTAR NE SAURAIT ÊTRE TENUE RESPONSABLE D'AUCUN DOMMAGE DIRECT OU INDIRECT DE QUELQUE NATURE QUE CE SOIT, NOTAMMENT, DE FAÇON NON LIMITATIVE, LES PERTES DE PROFITS, DE DISPONIBILITÉ OU DE CLIENTÈLE OU LES DOMMAGES AUX BIENS OU ÉQUIPEMENTS.

8 Pheasant Run
Newtown PA 18940
États-Unis

Courriel : info@morningstarcorp.com
www.morningstarcorp.com

7.0 Caractéristiques techniques

Électricité

Autoconsommation	7,5 mA (sans rétroéclairage) 42,5 mA (avec rétroéclairage)
------------------	---

Mécanique

Dimensions de la plaque de montage	116 x 116 mm
Matériau de la plaque	acier avec revêtement en poudre
Poids du compteur	0,23 kg (TS-M-2) 0,18 kg (TS-RM-2)
Type de connecteur	RJ-11 (6 broches)
Câble du TS-M-2	0,13 m, 6 conducteurs
Câble du TS-RM-2	30 m, 6 conducteurs
Température du câble	60 °C (nominale)

Conditions ambiantes

Température de fonctionnement	-40 à +60 °C
Temp. nominale de l'écran	-20 à +70 °C
Température de stockage	-55 à +85 °C
Humidité	5 à 95 % (sans condensation)
Tropicalisation	Revêtement enrobant des deux côtés de la carte de circuit imprimé

Homologations

CE
RoHS
Composant répertorié ETL

Caractéristiques techniques sous réserve de modifications sans préavis.
Conçu aux États-Unis.
Assemblé à Taïwan.
MS-ZMAN-TSM2-01-A 09/09