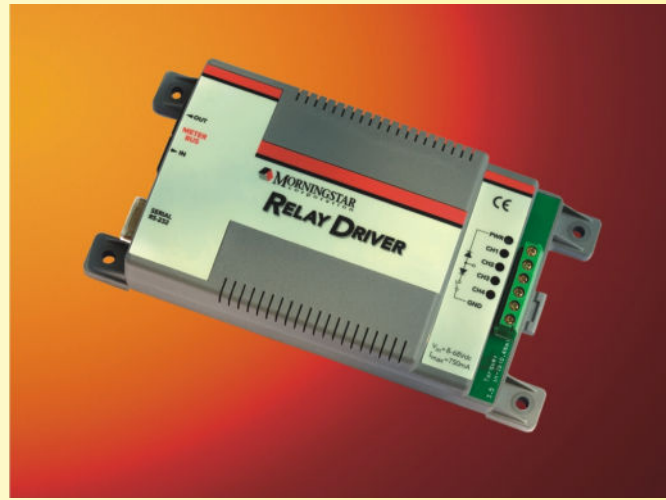




RELAY DRIVER™

太阳能控制器逻辑模块附件



Morningstar的**Relay Driver**是一台提供光伏系统控制功能的逻辑模块，例如高/低电压警报、负荷控制和发电机启动。这个产品通过Morningstar的TriStar或单独使用，检测输入数据从而控制四个独立的继电器驱动电路。

典型的的功能：

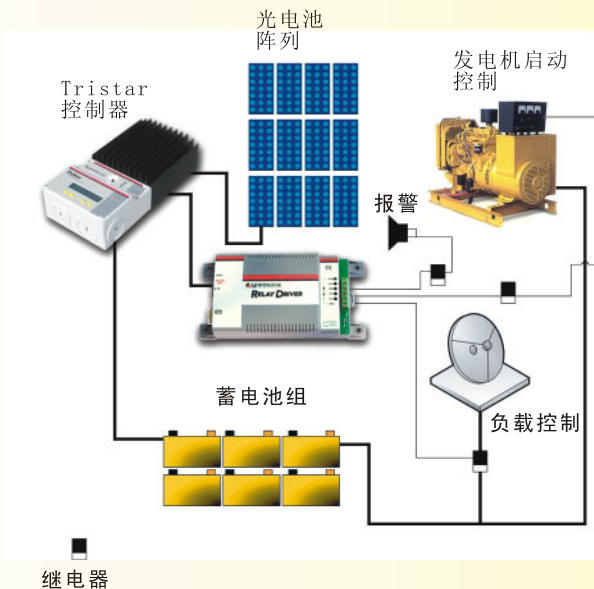
- 工业应用高低压警报
- 负荷控制包括高功率应用（水泵和大型电动机）
- 蓄电池风扇或冷却通风口温度控制设置
- 发电机启动功能
- 辅助的AC备用充电控制

数据输入控制选项

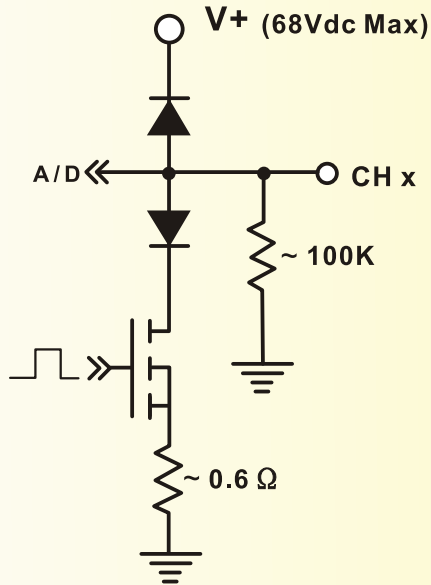
- 连接TriStar控制器
电池电压，充电/负荷电流，电池温度，TriStar散热器温度，PWM工作循环，PV/负荷电压和所有TriStar警报或故障
- 其它控制器系统使用
电池电压，Relay Driver温度。从其它来源的电压输入

主要特点和优势

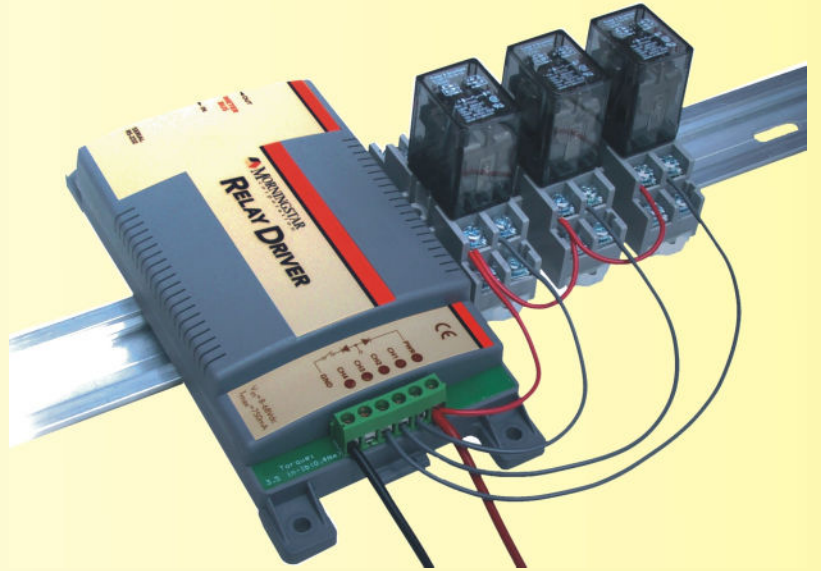
- 低成本
4个通道提供4个系统控制功能，比使用其它警报器和发电机启动系统成本低。
- 高可靠性
每一条线路都有完全的电子保护。
- 灵活性
系统设计者可以选择所需的继电器。可以是不同电流的固态、机械或水银继电器。
- 完全程序化
Relay Driver简单的程序编制包括PC软件通过连续的RS-232端口连接。数据储存在永久性记忆单元中。Relay Driver出厂时已经事先写入4个常用的设置。
- 先进的发电机控制
提供1、2或者3线控制及预热、启动、点火、和冷却等设定。
- 工业应用
每一台relay driver可以经由RS-232通过MODBUS命令控制输出、PLC's和其他的工业硬件。可安到DIN横杆或者平坦的表面。
- LED指示灯
显示供电和每一条路线的情况及故障和数据取样时间间隔。



继电器



线路图表



轨道安装方式

技术参 数

电气参数

- 系统电压 12 到 48 V
- 最大的线路电流 750 mA
- 精确度 电压 2% ± 50 mV 温度 ± 2° C
- 最低运行电压 8 V
- 最高运行电压 68 V
- 自耗 < 20 mA
- 温度传感器范围 -40° C to +85° C
- 瞬间浪涌保护 1500W / 通道
- 端口(2) RJ-11 与数据表连接
- 选项端口 RS232连接 9针

*客户选择继电器的电压必须与蓄电池组一样

电子保护

- 反极性保护
- 短路保护
- 过电流保护
- 雷击和瞬间过电压保护

机械参数

- 尺寸/长度 : 16.3 cm / 6.4 inch
- 宽度 : 8.1 cm / 3.2 inch
- 高: 3.3 cm / 1.3 inch
- 重量: 0.2 kg / 0.4 lb
- 最大电缆线径: 1.0 到 0.25 mm² 16 到 24 AWG
- 接线端子抗扭矩: 0.4 Nm / 3.5 in-lb
- 使用环境: 户内安装运行
- DN安装轨道 : 35 mm 标准

环境参数

- 运行温度: -40° C to +45° C
- 存储温度: -55° C to +80° C
- 湿度: 100% (无结露)
- 热带环境 : 电路板双面已经做了保护层处理

质量保证: 5年的质量保证期, 详细文件条款请与Morningstar或当地分销商联系.

中国地区Morningstar授权分销商:



杭州索太新能源技术开发有限公司

地址: 杭州中国, 浙江, 杭州, 上城区中闽大厦1401室 310009

电话: 86-571-87707107 传真: 86-571-87707106

电子邮箱: hzsoltec@163.com

网站: www.hzsoltec.com



1098 Washington Crossing Road
Washington Crossing, PA 18977 USA
Tel.: 215-321-4457 Fax.: 215-321-4458
E-mail: info@morningstarcorp.com
Website: www.morningstarcorp.com

