



RELAY DRIVER™

太阳能控制器逻辑模块附件



Morningstar的**Relay Driver**是一台提供高水平系统控制功能的逻辑模块，例如高/低电压警报、负荷控制和发电机（发生器）启动。这个产品通过Morningstar的TriStar，阅读输入数据从而控制四台独立的蓄电器驱动器输出或者当其他的控制器在使用时通过阅读电池电压控制输出。

典型的 功能：

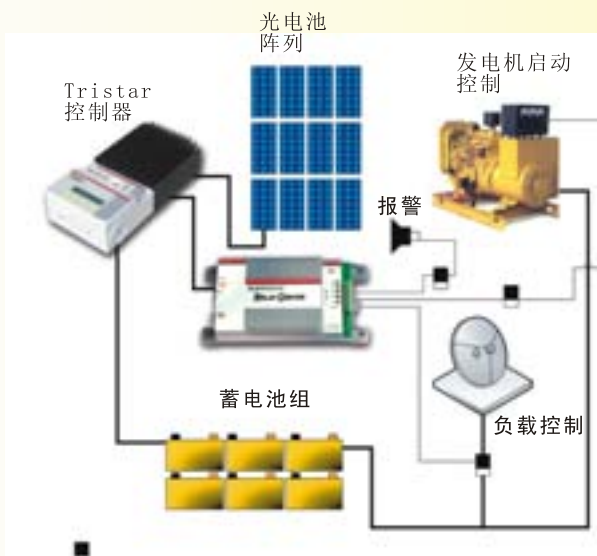
- 工业应用高低警报联系
- 负荷控制包括高动力应用（泵和大型电动机）
- 电池风扇或冷却通风口温度控制设置
- 发电机（发生器）启动功能
- 辅助的AC备用充电控制

数据输入控制选项

- **连接TriStar控制器**
电池电压，充电/负荷电流，电池温度，TriStar热槽温度，PWM工作循环，PV/负荷电压和所有TriStar警报或故障
- **其他控制器系统使用**
电池电压，Relay Driver温度。从其他来源的电压输入

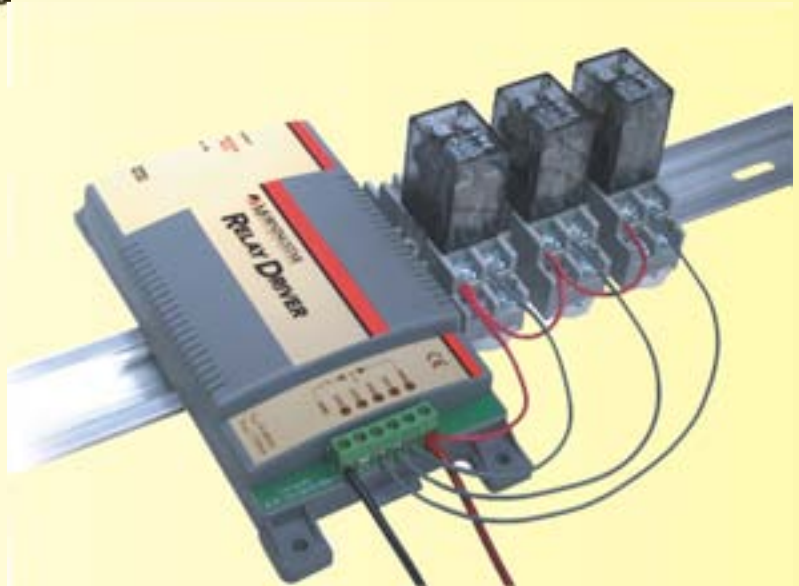
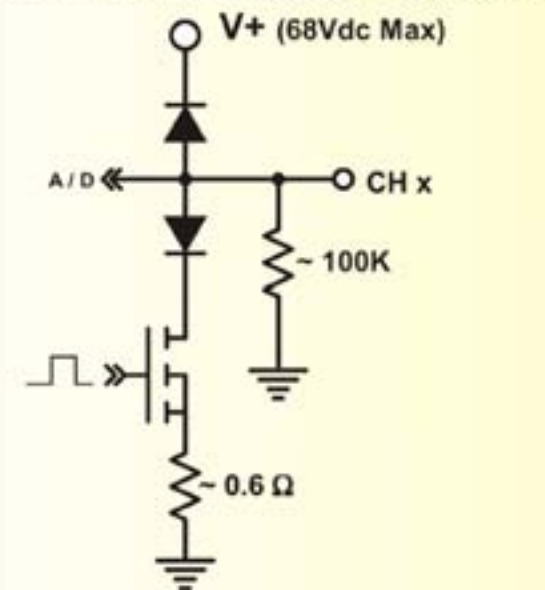
关键特征和受益

- **有效成本**
4个通道提供4个高水平系统控制功能，比较其他警报器和发生器启动包成本低。
- **高可靠性**
每一条线路都有完全的电子保护提供高可靠性。
- **适应性**
系统设计者可以选择精确的继电器需要每一个应用包括额定电流的一个广大的范围和固态。
- **完全程序化**
Relay Driver简单的程序编制包括PC软件通过连续的RS-232端口连接。数据储存在永久性存储器中。Relay Driver每个程序有四个普通的使用设置。
- **先进的发生器控制**
提供 参数控制1、2或者3个金属丝。
- **工业设计**
每一台relay driver可以直接控制输出通过MODBUS命令经由RS-232使用PLC's和其他的工业硬件。装配到DIN横杆或者平坦的表面。
- **LED指示灯**
显示动力和每一条路线的情况及故障和数据取样时间间隔。



继电器

5.1.1 General Channel Schematic



技术参数

电器

- 系统电压 12 to 48 V
- 最大的线路电流 750 mA
- 精确度
 - 电压 2% ± 50 mV
 - 温度 ± 2° C
- 最小运行电压 8 V
- 最大运行电压 68 V
- 自耗 < 20 mA
- 温度传感器 范围40° C to +85° C
- 瞬间急放保护 1500W / 线路
- 端口(2) RJ-11米
- 选项端口 RS232连接

*客户选择继电器的电压必须与蓄电池组一样

电子保护

- 逆极性保护
- 短路保护
- 过电流保护
- 闪电和瞬间过电压保护

机械参数


- 尺寸/长度 : 16.3 cm / 6.4 inch
- 宽度 : 8.1 cm / 3.2 inch
- 高 : 3.3 cm / 1.3 inch
- 重量 : 0.2 kg / 0.4 lb
- 最大电缆线径 : 1.0 to 0.25 mm² 16 to 24 AWG
- 接线端子抗扭矩 : 0.4 Nm / 3.5 in-lb
- 适应安装地点 : 户内安装运行
- 安装轨道 : 35 mm 标准

环境参数

- 运行温度 : 40° C to +45° C
- 存储温度 : 55° C to +8° ° C
- 湿度 : 100% (NC)
- 适应气候 : 电路板双面已经做了保护层处理

质量保证：2年的质量保证期，详细文件条款请与Morningstar或当地分销商联系。

中国地区Morningstar授权经销商：

 杭州索太新能源技术开发有限公司

地址：杭州中国，浙江，杭州，上城区中闻大厦1401室
 邮编：310009
 Tel.: 86-571-87707107 Fax.: 86-571-87707106
 E-mail: hzsolttec1@yahoo.com
 Website: www.hzsolttec.com



地址：美国，华盛顿地区，华盛顿十字路1098号。
 邮政编码：18977美国
 Tel.: 215-321-4457 Fax.: 215-321-4458
 E-mail: info@morningstarcorp.com
 Website: www.morningstarcorp.com