

REMOTE METER™

Manual de instalación y operación



....
Medidor digital remoto para la
supervisión del rendimiento del sistema
....

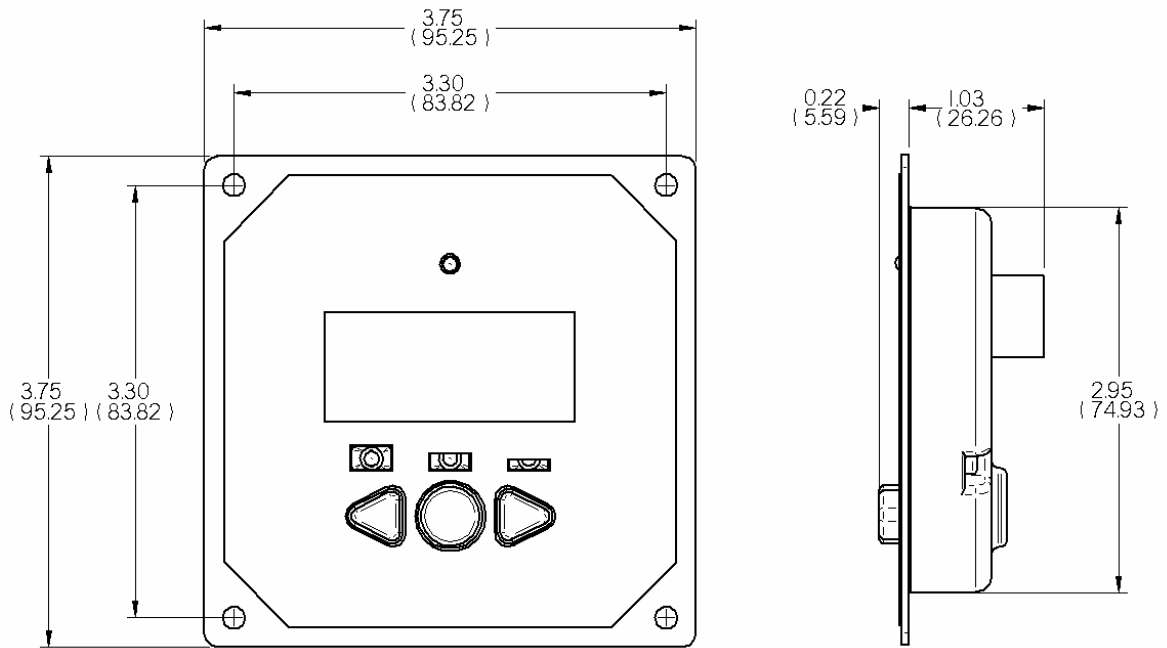
Versión: RM-1



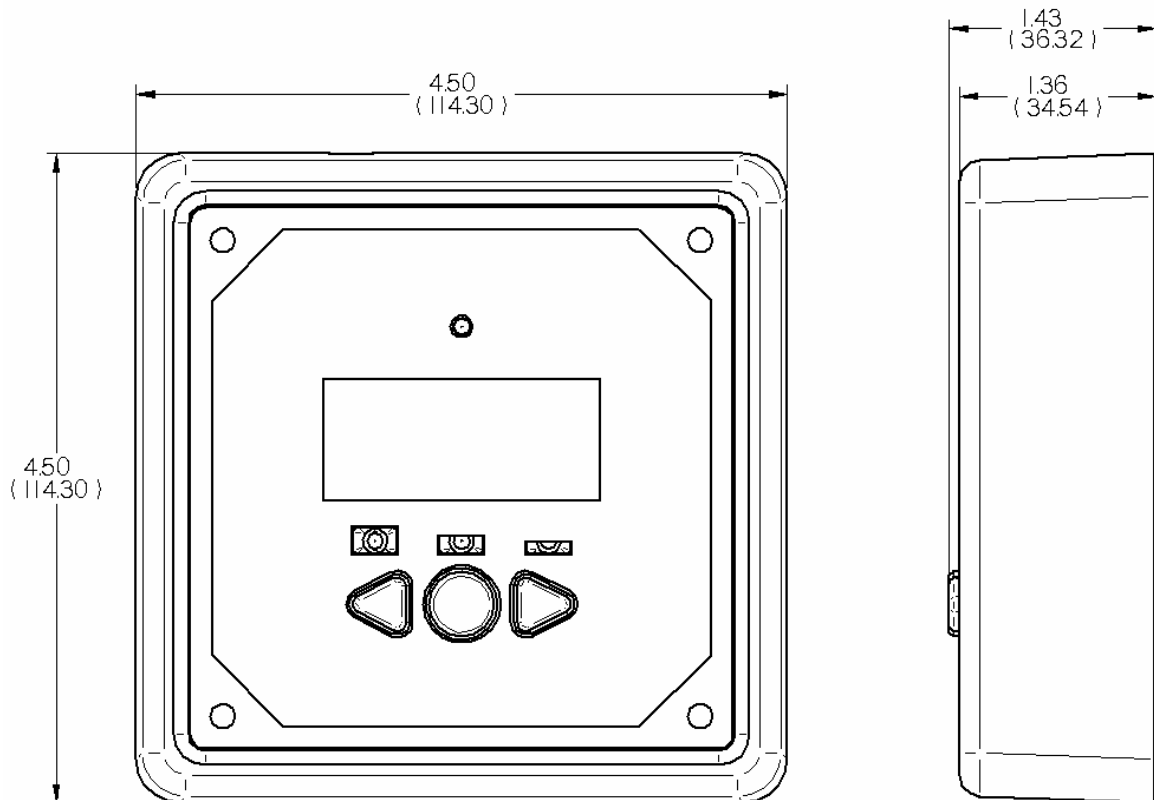
1098 Washington Crossing Road
Washington Crossing, PA 18977 USA
www.morningstarcorp.com

DIMENSIONES DEL MEDIDOR REMOTO

Montaje sobre pared



Montaje en marco



Pulgadas (mm)

Contenido

1.0 Instrucciones Importantes de Seguridad	4
2.0 Información General	5
3.0 Instalación	6
3.1 Montaje en marco	6
3.2 Montaje en la pared	8
4.0 Operación	10
4.1 Menú del medidor	10
4.2 Botones	11
4.3 Definiciones de los íconos	11
4.4 Menú de opciones del medidor.....	12
4.5 Menú de autodiagnósticos (Autochequeo)	13
4.6 Borrado de contadores y valores Mín /máx.	14
5.0 Solución de problemas	15
6.0 Garantía limitada	16
7.0 Especificaciones técnicas	17

1.0 Instrucciones Importantes de Seguridad

GUARDE ESTAS INSTRUCCIONES:

Este manual contiene instrucciones importantes de seguridad, instalación y operación para el Remote Meter de Morningstar.

Los siguientes símbolos son usados a lo largo de este manual para indicar condiciones potencialmente peligrosas o instrucciones importantes de seguridad.



ADVERTENCIA: Indica una condición potencialmente peligrosa. Utilice extrema precaución cuando lleve a cabo esta tarea.



PRECAUCIÓN: Indica un procedimiento crítico para la seguridad y el funcionamiento apropiado del controlador.



NOTA: Indica un procedimiento o función que es importante para la operación segura y apropiada del controlador.

Información general de seguridad

- Lea todas las instrucciones y precauciones del manual antes de comenzar la instalación.
- No hay partes reparables dentro del RM-1. No desarme ni intente reparar la electrónica del medidor.
- No hay fusibles ni disyuntores en el RM-1.
- No permita que ingrese agua en el RM-1.

2.0 Información General

Gracias por elegir el visor digital Remote Meter (RM-1) de Morningstar. El RM-1 es un accesorio para los controladores e inversores compatibles de Morningstar.

El medidor se caracteriza por presentar un visor de gran tamaño de 4 dígitos con íconos específicos. El *RM-1* provee información completa del sistema, incluyendo voltaje, corriente y temperatura. Un *LED de estado* indica el progreso de la carga y el estado operativo del controlador. Tres (3) LED de estado de carga de la batería proveen una rápida referencia del nivel de carga de la batería del sistema. Los botones de textura blanda permiten una fácil navegación por los menús del medidor. El RM-1 también incluye características de autodiagnósticos y reporte de errores para la solución de problemas.

El software del RM-1 podrá ser actualizado en el futuro para hacerlo compatible con nuevos productos. Si tiene preguntas relativas a la compatibilidad del RM-1 con los controladores e inversores Morningstar, por favor visite nuestro sitio de Internet:

<http://www.morningstarcorp.com/>

La versión del software puede ser encontrada en el menú de *Autodiagnósticos*.

3.0 Instalación

El RM-1 puede ser agregado a un controlador o inversor compatible de Morningstar en el momento de su instalación inicial o en cualquier momento después de que el controlador o inversor haya estado en servicio. El medidor puede ser montado de dos formas: Montaje en marco o montaje en pared. Se incluye un marco plástico para las instalaciones de montaje en marco.

3.1 Montaje en marco

Monte el RM-1 sobre una superficie, usando el marco plástico para montaje (incluido). No se necesita hacer cortes en la superficie, exceptuando los cuatro (4) agujeros para los tornillos.

Herramientas y materiales requeridos:

- ✓ Taladro
- ✓ Broca o mecha de 3/32" (broca de 2.35 mm)
- ✓ Marco de montaje (incluido)
- ✓ (4) tornillos de #8 x 1-3/4" (incluidos)
- ✓ Martillo pequeño
- ✓ nivel
- ✓ anteojos de seguridad

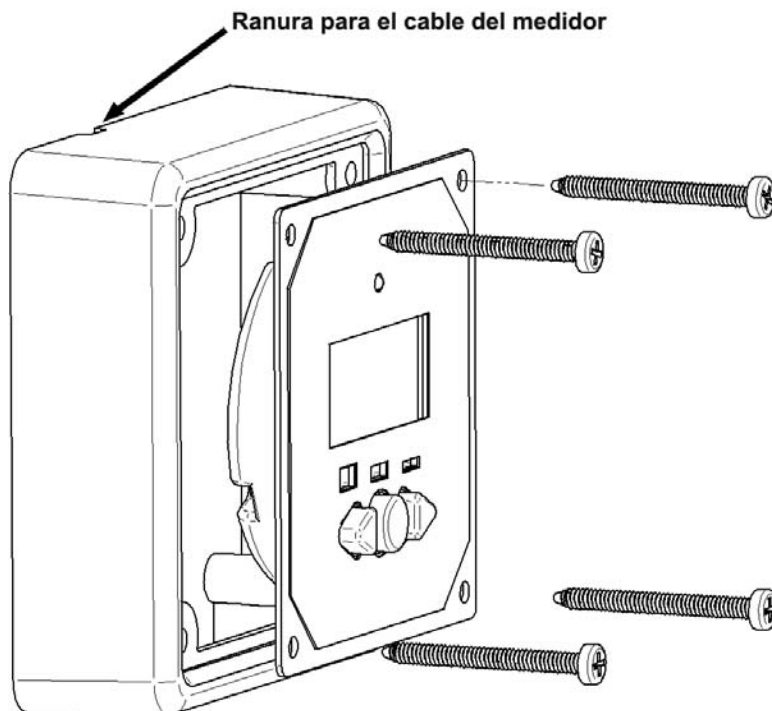


Figura 1. Montaje en superficie



PRECAUCIÓN: ANTES de la instalación, conecte el RM-1 al controlador o inversor de Morningstar. Aplique alimentación (energía) y verifique que el RM-1 esté funcionando adecuadamente. Resuelva cualquier problema antes de instalar el medidor y el cable del medidor.

Paso 1 Coloque el marco de montaje contra la pared o la superficie de montaje en la ubicación deseada. Use un nivel para nivelar el marco.

Paso 2 Sostenga con una mano el marco de montaje nivelado en el lugar deseado sobre la pared. Coloque uno de los tornillos #8 1-3/4" dentro de uno de los agujeros para tornillos del marco. Golpee levemente la cabeza del tornillo con el martillo para marcar la ubicación del agujero. Repita la acción para los tres (3) tornillos restantes.



ADVERTENCIA: ANTES DE TALADRAR, verifique el otro lado de la superficie en busca de cableado eléctrico, tuberías u otros obstáculos que puedan interferir con la instalación del medidor. Corrija la ubicación del medidor si fuera necesario.

Paso 3 Quite el marco. Usando un taladro y una broca de 3/32" (2.5 mm), perforo un agujero de 1" (25 mm) de profundidad en cada una de las cuatro (4) marcas del Paso 1. ¡No se olvide de utilizar anteojos de seguridad!

Paso 4 Enhebre un extremo del cable del medidor a través del marco de montaje y luego conéctelo al RM-1.



NOTA: El RM-1 viene provisto de un cable del medidor de 10m (33 ft). Si es necesario, el cable puede ser extendido o reemplazado por un cable de teléfono regular. El cable de teléfono debe tener al menos 4 conductores, sin embargo se recomienda el uso de un cable de 6 conductores.

Paso 5 El marco de montaje tiene una canaleta para permitir que el cable salga del marco. Oriente la canaleta o muesca hacia el lado que prefiera. Coloque el medidor en el interior del marco de montaje. Alinee los cuatro agujeros del medidor con los cuatro agujeros para tornillos del marco. Alinee los agujeros del marco con los cuatro agujeros perforados en la superficie de montaje. Inserte los cuatro (4) #8 1-3/4" tornillos provistos en cada uno de los agujeros alineados PERO NO LOS AJUSTE TODO EL RECORRIDO.

Paso 6 Maniobre con el cable del medidor de modo que salga del marco a través de la muesca o canaleta del marco. Sostenga firmemente el marco contra la superficie de montaje de modo que el cable no pueda desplazarse fuera de la canaleta. Ajuste completamente los cuatro tornillos.

Paso 7 Encamine el cable desde el RM-1 hasta el controlador o el inversor. Asegure el cable a la superficie de montaje con grampas o clips de alambre. ¡No engrampe a través del cable! El cable debe ser protegido de bordes filosos, pisadas, agua/líquidos y calor extremo. Use anillos pasacables y tuberías para cable si es necesario. No encamine el cable del medidor directamente en paralelo con cables de alimentación (energía).

Paso 8 Enrolle y amarre el exceso de cable donde sea conveniente.

Paso 9 Enchufe el otro extremo del cable del medidor en el controlador o inversor. Verifique que el medidor se encienda y que comience a mostrar datos en el visor. Vea la sección de solución de problemas si necesita ayuda.

3.2 Montaje en la pared

El montaje en la pared es un método de instalación de baja exposición. El panel frontal del RM-1 se asienta al ras de la superficie de montaje y el cuerpo del medidor descansa en un agujero hecho por corte en la superficie de montaje. El cableado del medidor queda escondido detrás de la superficie de montaje o en el interior de la pared.

Herramientas y los materiales requeridos:

- ✓ taladro
- ✓ destornillador philips
- ✓ sierra circular de 3" (75 mm)
- ✓ nivel
- ✓ broca o mecha de 3/32" (broca de 2.35 mm)
- ✓ (4) tornillos de #8 x 3/4" (incluidos)
- ✓ anteojos de seguridad

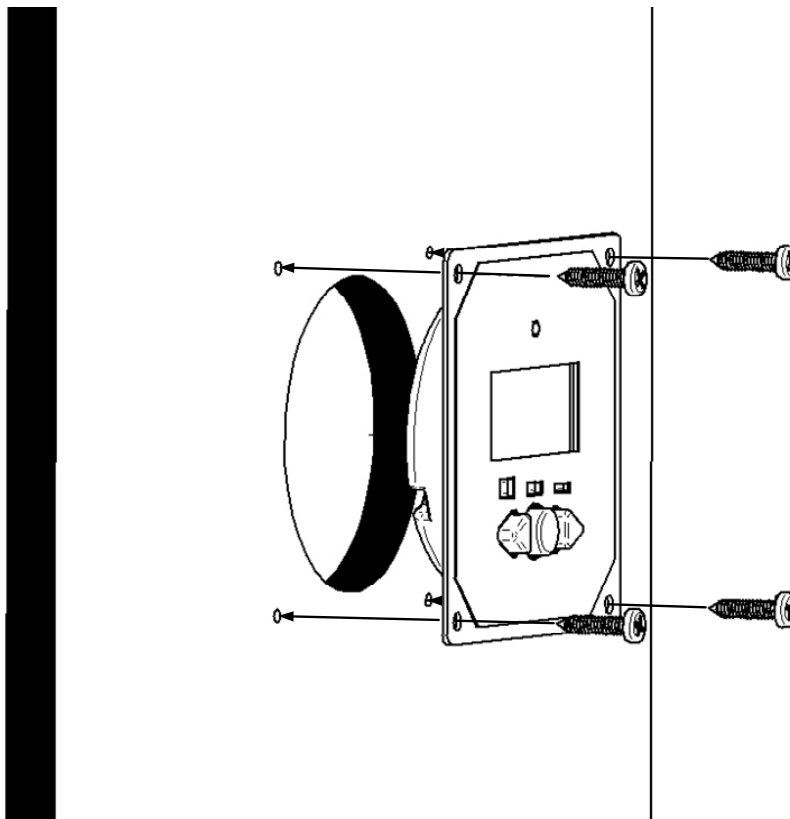


Figura 2. Montaje en la pared



PRECAUCIÓN: ANTES de la instalación, conecte el RM-1 al controlador o inversor de Morningstar. Aplique alimentación (energía) y verifique que el RM-1 esté funcionando adecuadamente. Resuelva cualquier problema antes de instalar el medidor y el cable del medidor.

Paso 1 Encuentre la ubicación deseada del medidor sobre la superficie de montaje. Asegúrese de que haya suficiente lugar para el panel frontal. Marque la ubicación central del medidor con un lápiz o lapicera.



ADVERTENCIA: ANTES DE TALADRAR, verifique el otro lado de la superficie en busca de cableado eléctrico, tuberías u otros obstáculos que puedan interferir con la instalación del medidor. Corrija la ubicación del medidor si fuera necesario.

Paso 2 Utilizando un taladro y una sierra circular de agujeros de 3" (75 mm o 76 mm), corte un agujero centrado en la marca hecha sobre la superficie en el Paso 1. ¡No se olvide de usar anteojos de seguridad!

Paso 3 Inserte el cuerpo del RM-1 dentro del agujero de corte circular hecho en la superficie. Nivela el panel frontal del medidor. Usando un lápiz o una lapicera, marque la ubicación de los cuatro (4) agujeros de montaje.

Paso 4 Quite el medidor del agujero del corte. Usando un taladro y una broca o mecha de 3/32" perfora un agujero de 1" de profundidad en cada una de las cuatro (4) marcas.

Paso 5 Conecte un extremo del cable del medidor RJ-11 en el conector RJ-11 del controlador o inversor. Encamine el cable desde el controlador o inversor hasta el RM-1.

El cable debe ser protegido de bordes filosos, pisadas, agua/líquidos y calor extremo. Use anillos pasacables y tuberías para cable si es necesario. No encamine el cable del medidor directamente en paralelo con cables de alimentación (energía).

Si la parte posterior de la superficie de montaje no está accesible, es posible que sea necesario usar cinta pasacables o una percha para tirar del cable y pasarlo a través del agujero cortado.



NOTA: El RM-1 viene provisto de un cable del medidor de 30 pies. Si es necesario, el cable puede ser extendido o reemplazado con un cable de teléfono regular. El cable de teléfono debe tener al menos 4 conductores, sin embargo se recomienda el uso de un cable de 6 conductores.

Paso 6 Conecte el extremo que queda del cable del medidor en el RM-1. Verifique que el medidor se enciende y comienza a presentar información en su visor.

Paso 7 Enrolle y amarre el exceso de cable. Empuje el exceso de cable detrás a través del corte en el agujero. Inserte el cuerpo del medidor nuevamente en el agujero cortado.

Paso 8 Alinee los agujeros de montaje del panel frontal con los agujeros hechos en el Paso 4. Usando un destornillador Philips, asegure el medidor a la superficie, usando los cuatro (4) tornillos #8 x 3/4" provistos.

4.0 Operación

4.1 Menú del medidor

La información del sistema es organizada en filas según se muestra en el ejemplo del menú del medidor en la Figura 3 que aparece a continuación. Cada fila contiene información relacionada a una entrada o salida específica (Solar, batería, carga, etc.). Use los botones con forma de flecha “L” (izquierda) y “R” (derecha) para ver cada pantalla en una fila de información. Después de navegar hasta la última pantalla en una fila, si se avanza nuevamente en la misma dirección se retornará al usuario a la primera pantalla de la fila.

Cada fila de información es apilada verticalmente. Para moverse hacia abajo hasta la siguiente fila, es necesario presionar el botón “C”. Al presionar el botón “C” en la última fila se retornará al usuario a la fila superior.

Cada fila de información tiene una *Pantalla Principal* designada. Al avanzar hacia abajo hasta la siguiente fila de información, la *Pantalla Principal* de la fila será la primera pantalla exhibida. Esta característica puede ser inhabilitada desde el *Menú de opciones del medidor*. Vea la sección 4.4 para mayor información.

Se incluyen los *Mapas del medidor*, los cuales detallan la información exacta presentada en el visor para cada producto compatible.

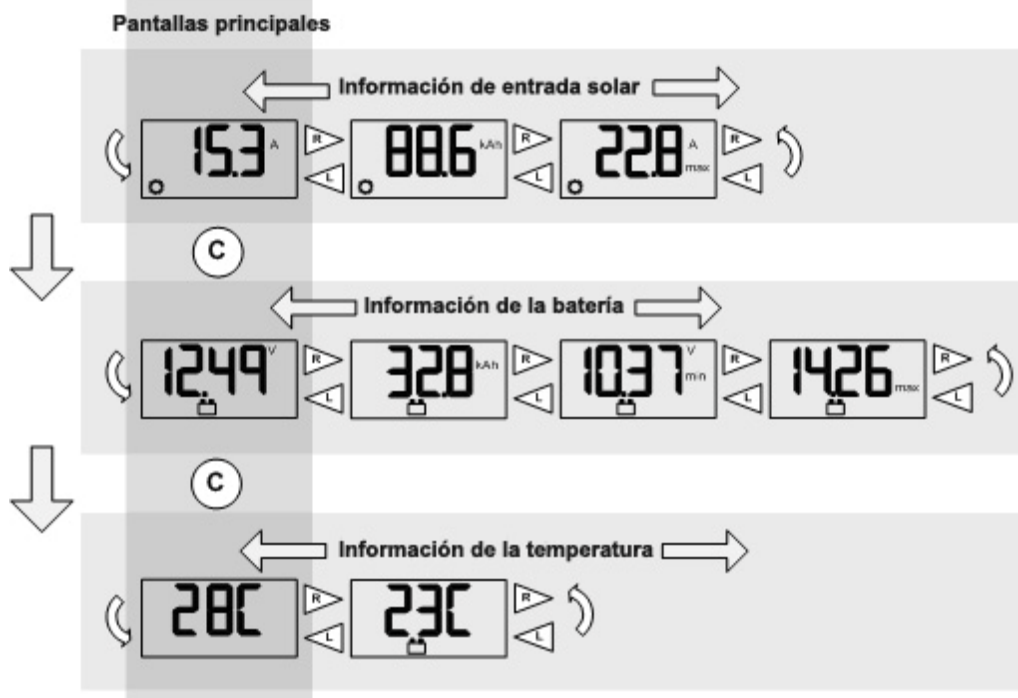


Figura 3. Menú de ejemplo del medidor

4.2 Botones

El RM-1 tiene tres (3) botones para la navegación por los menús del medidor, según se muestra en la Figura 4. Cada vez que se presiona el botón central “C”, se avanza hacia abajo hasta la siguiente fila de información. Otra nueva presión del botón “C” en la última fila, regresa hasta la fila superior. Use los botones con forma de flecha “L” y “R” para navegar hasta cada pantalla de visualización en una fila de información.



Figura 4. Botones del medidor

4.3 Definiciones de los íconos

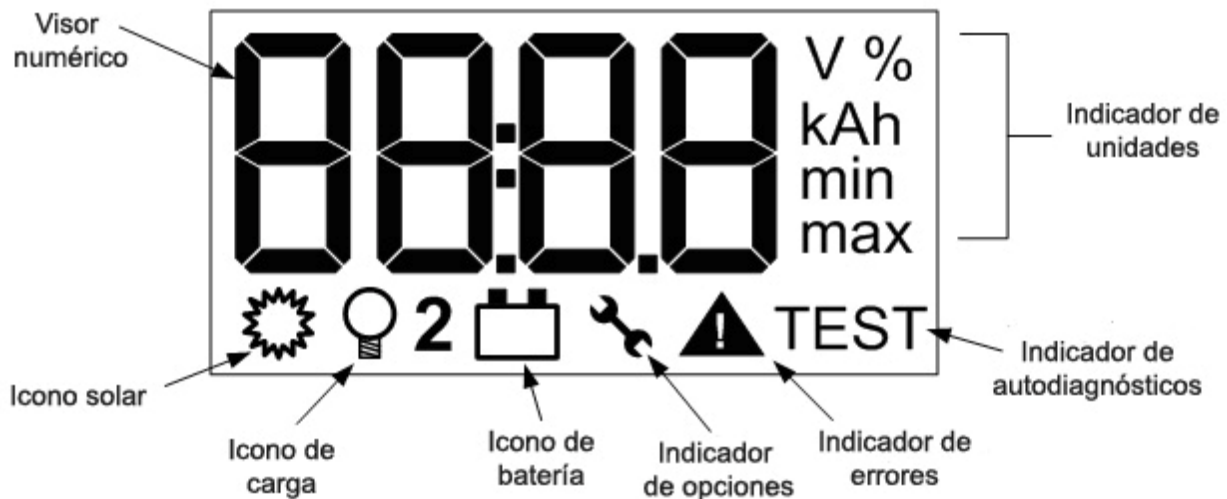


Figura 5. Visor digital del RM-1

Visor numérico de 4 dígitos – Muestra las informaciones numéricas tales como valores de voltaje, corriente y temperatura.

Indicadores de unidades – Muestra las unidades de la información numérica. Si es necesario, las unidades pueden ser usadas en combinación (por ejemplo: V, máx:= voltaje máximo)

Ícono solar – Indica que la información presentada en el visor está relacionada con la entrada solar

Ícono de carga – Indica que la información presentada en el visor está relacionada con la carga de salida

Ícono de batería – Indica que la información presentada en el visor está relacionada con la batería.



NOTA: si un controlador tiene dos conexiones solares, de batería o de carga, el ícono “2” junto con el ícono apropiado indica la segunda de las dos conexiones.

Opciones / Indicador de ajustes – El ícono de opciones con forma de llave fija aparece en el visor cuando el menú de opciones del medidor está en uso. Vea la sección 4.4 para obtener más información.

Indicador de error – El ícono de error destella cuando existe un error de controlador.

Indicador de autodiagnósticos – Indica que los autodiagnósticos se están realizando.

4.4 Menú de opciones del medidor

El *Menú de opciones del medidor* es usado para ajustar las unidades de temperatura, el temporizador de la retroiluminación y la navegación del menú del medidor. Para acceder al *Menú de opciones del medidor*, mantenga presionados los tres (3) botones del medidor durante aproximadamente (5) segundos, hasta que “OPnS” y el ícono de la llave fija aparezcan en el visor.

Use el botón “C” para desplazarse por los parámetros del menú. Use los botones con forma de flechas “L” y “R” para ajustar el valor de cada parámetro. Presionando una vez más el botón “C” después del último parámetro le permitirá salir automáticamente del *Menú de opciones del medidor*.

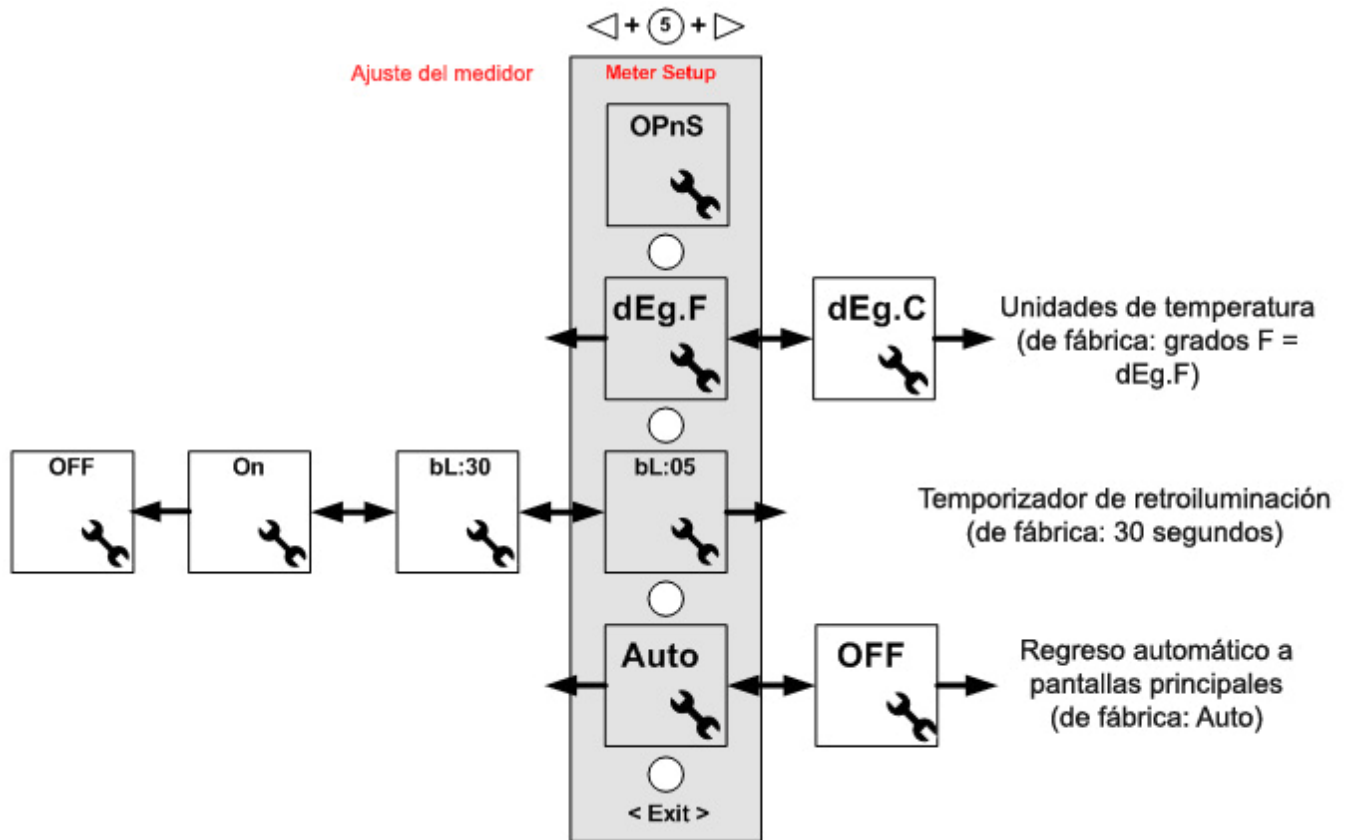


Figura 6. Menú de opciones del medidor

Unidades de temperatura: presenta las temperaturas en grados C o grados F.

Temporizador de la retroiluminación: Durante la operación normal, la presión de cualquier botón del medidor enciende las retroiluminación. El temporizador de la retroiluminación especifica cuanto tiempo la contraluz permanecerá encendida después de la última presión de un botón.

Off – retroiluminación siempre apagada

On – retroiluminación siempre encendida

05 – retroiluminación encendida durante 5 segundos después de la última presión de un botón

30 – Retroiluminación encendida durante 30 segundos después de la última presión de un botón

Retorno automático a las Pantallas principales: Si el *retorno automático* está activo, cada vez que presione el botón “C” avanzará a la siguiente fila de información, comenzando con la pantalla principal para esa fila de información. Si el *retorno automático* es apagado, cada vez que se presione el botón “C” avanzará a la siguiente fila y presentará en el visor la última pantalla vista de esa fila de información.

4.5 Menú de autodiagnósticos (Autochequeo)

La información de diagnóstico se puede exhibir usando el RM-1. Para acceder al *Menú de autodiagnósticos*, mantenga presionado el botón “C” durante 5 segundos. Todos los

segmentos e íconos del LED se iluminaran en el visor de LCD. Libere el botón “C” para comenzar.

La información de diagnóstico será exhibida en orden secuencial, según se indica en la parte trasera del Mapa del medidor para el producto en uso. Cada vez que se presione el botón “C” se avanzará a la siguiente pantalla de diagnóstico. Refiérase al Mapa del medidor del producto para obtener más información.

4.6 Borrado de contadores y valores Mín /máx.

Los Amperios por hora (Ah) y los valores máximos/mínimos de corriente o voltaje pueden ser restablecidos a cero con el RM-1. Para restablecer esos valores, mantenga presionados los botones “L” y “R” durante dos (2) segundos. Todos los valores son restablecidos a cero simultáneamente y pueden ser restablecidos en cualquier momento, desde cualquier pantalla del menú.

5.0 Solución de problemas

No aparece información en el visor.

- ✓ Verifique que el controlador o el inversor de Morningstar conectado al RM-1 esté alimentado y funcionando adecuadamente. El medidor es alimentado de energía desde el controlador o inversor conectado.
- ✓ Desconecte y reconecte el cable de la conexión al medidor RJ-11. Presione firmemente hasta que se oiga un “clic”.
- ✓ Puede haber una rotura en el cable del medidor. Inspeccione el cable en busca de sectores deshilachados o aplastados.

La imagen del visor aparece atenuada.

- ✓ Verifique el voltaje de la batería del sistema. Un voltaje bajo de la batería causará una atenuación en la imagen del visor. El voltaje mínimo de operación del RM-1 es de 8 voltios.
- ✓ En temperaturas extremadamente frías, el visor de LCD puede aparecer atenuado o puede reaccionar muy lentamente.

El medidor está alimentado pero sin embargo no muestra ninguna información.

- ✓ El cable del medidor está dañado. Repare o reemplace el cable con un cable de teléfonos con 4 o 6 conductores con conectores RJ-11.

Los menús del medidor no coinciden con el mapa del menú del producto.

- ✓ Las revisiones de software pueden alterar levemente los menús o la disposición de la información en el menú. Verifique nuestro sitio de Internet para obtener la última documentación.

Se ha juntado polvo o residuos en la ventana de LCD.

1. Desconecte el cable del medidor y quite los tres tornillos philips que aseguran la tapa trasera del medidor.
2. Quite y separe la tapa trasera y la placa de circuito del panel frontal.
3. Limpie la etiqueta de la ventana con un trapo húmedo y vuelva a armar. No use solventes agresivos.

Los botones no funcionan o funcionan en forma intermitente.

1. Desconecte el cable del medidor y quite los 3 tornillos philips que aseguran la tapa trasera.
2. Quite y separe la tapa trasera y la placa de circuito del panel frontal.
3. Inspeccione los contactos de los botones, limpie el polvo y los residuos con un trapo húmedo.
4. Limpie los contactos de oro de los botones de la placa de circuito impreso con alcohol y un hisopo de algodón. Permita que el alcohol se seque y vuelva a armar.

6.0 Garantía limitada

El Remote Meter está garantizado como libre de defectos en materiales y mano de obra por un período de CINCO (5) años desde la fecha de envío al usuario original. Morningstar podrá, según su criterio, reparar o reemplazar aquellos productos defectuosos.

PROCEDIMIENTO DE RECLAMO

Antes de solicitar el servicio en garantía, verifique el Manual del Operador para asegurarse que hay una falla en el controlador. Devuelva el producto defectuoso a su distribuidor autorizado de Morningstar con los gastos de envío pagos. Provea la constancia de la fecha y lugar de compra.

Para obtener el servicio bajo esta garantía, los productos devueltos deben incluir el modelo, el número de serie y la razón detallada de la falla. Esta información es crítica para una rápida atención de su reclamo de la garantía.

Morningstar pagará los costos de envío de retorno si las reparaciones están cubiertas por la garantía.

EXCLUSIONES Y LIMITACIONES DE LA GARANTÍA

Esta garantía no se aplica bajo las siguientes condiciones:

- Daño por accidente, negligencia, abuso o uso inapropiado.
- Modificación no autorizada del producto o intento de reparación
- Daño ocurrido durante el envío

LA GARANTÍA Y LAS SOLUCIONES ESTABLECIDAS ARRIBA SON EXCLUSIVAS Y EN LUGAR DE TODAS LAS DEMÁS, EXPRESAS O IMPLÍCITAS. MORNINGSTAR NIEGA ESPECÍFICAMENTE TODAS Y CADA UNA DE LAS GARANTÍAS IMPLÍCITAS, INCLUYENDO, SIN LIMITACIÓN, LAS GARANTÍAS DE COMERCIALIZACIÓN Y ADECUACIÓN PARA UN PROPÓSITO PARTICULAR. Ningún distribuidor, agente o empleado de Morningstar está autorizado a hacer ninguna modificación o extensión de esta garantía.

MORNINGSTAR NO SE HACE RESPONSABLE DE DAÑOS FORTUITOS O RESULTANTES DE NINGÚN TIPO, INCLUYENDO PERO NO LIMITÁNDOSE A LAS PÉRDIDAS DE GANANCIA, LUCRO CESANTE, TIEMPO FUERA DE SERVICIO, REPUTACIÓN O DAÑO AL EQUIPAMIENTO O LA PROPIEDAD.

1098 Washington Crossing Road,
Washington Crossing, PA 19877 USA
Correo electrónico: info@morningstarcorp.com
Sitio de Internet: www.morningstarcorp.com

7.0 Especificaciones técnicas

ELÉCTRICAS

- Consumo propio
 - Retroiluminación apagada 6 mA
 - Retroiluminación encendida 15 mA
- Voltaje mínimo de operación 8 V

MECÁNICAS

- Tipo de conector RJ-11 (6 pines)
- Dimensiones del panel frontal 95.3 x 95.3 mm / 3.75 x 3.75 in
- Material del panel frontal Acero con recubrimiento de polvo
- Dimensiones del marco 114.3 x 114.3 x 34.54 mm / 4.5 x 4.5 x 1.36 in
- Material del marco Plástico
- Tornillos de montaje en superficie #8 x 1" cabeza Philips
- Tornillos de montaje en pared #8 x 1-3/4" cabeza Philips
- Cable del medidor 10m (32.8 ft) - 6 conductor
- Rango de temp. del cable del medidor 60 °C / 140 °F
- Peso del medidor 135 g / 0.3 lbs

AMBIENTALES

- Temperatura ambiente -20 °C a +60 °C / -4 °F a +140 °F
- Temperatura de almacenamiento -30 °C a +80 °C / -22 °C a +176 °F
- Humedad 100% Sin condensación

Las especificaciones están sujetas a cambios sin aviso.
Diseñado en los E.U.A.
Ensamblado en Taiwan



MS-ZMAN-RM01-A