

MORNINGSTAR READYRAIL STROMÜBERWACHUNGSZUBEHÖR

Kurzanleitung

RB-SHUNT RB-SHUNT-KIT-500

UMFANG: ReadyShunt (2) Längen einer 3 m langen, verdrehten Signalleitung mit Spatenklemmen zum Anschluss auf Shunt-Seite.



Kontaktinformationen:
www.morningstarcorp.com
Telefon: 1-215-321-4457

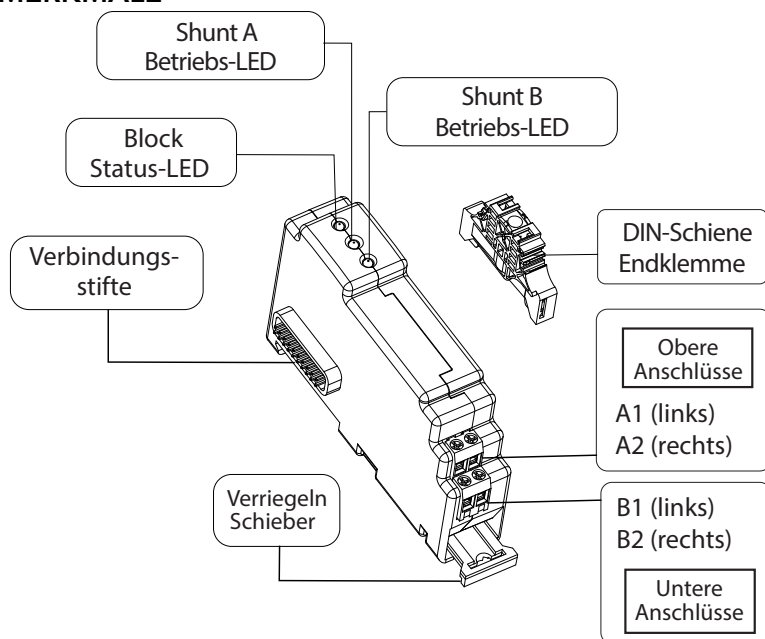
WICHTIGE SICHERHEITSHINWEISE:

⚠️ WARNUNG: Stromschlaggefahr
Der Morningstar ReadyShunt muss von einem qualifizierten Techniker gemäß den vor Ort geltenden Bestimmungen für elektrische Anlagen installiert werden.

⚠️ WARNUNG: Stromschlaggefahr
Vor allen Arbeiten an der ReadyShunt-Verkabelung müssen alle Spannungsquellen zum Host und allen anderen angeschlossenen Geräten getrennt werden. Sie dürfen den ReadyShunt nicht installieren oder entfernen, wenn das Hostgerät eingeschaltet ist.

1

MERKMALE



Blöcke an der DIN-Schiene sichern (mit der zum Hostgerät mitgelieferten Abdeckung, Klemme oder sonstigen Mitteln)

3



ACHTUNG: Geräteschäden und Genauigkeit
Wenn zwei Shunts installiert werden: Begrenzen Sie den Spannungsabfall zwischen beiden Shunts auf unter 1,5 V; ansonsten können Schäden auftreten. Beide Shunts müssen sich entweder im positiven oder im negativen Verdrahtungsweig befinden. Der Genauigkeit halber sollten Sie den Spannungsabfall in der Verdrahtung zwischen den Shunts auf unter 300 mV begrenzen.



ACHTUNG: Geräteschäden
Eine falsche Verdrahtung, Installation oder Konfiguration kann zu Schäden an den Geräten bzw. an anderen Systemkomponenten führen.



ACHTUNG: Diese Anleitung ist in Verbindung mit dem kompletten Produkthandbuch zu benutzen, da dieses wichtige Hinweise enthält. Lesen Sie das ReadyShunt-Produkthandbuch sorgfältig durch. Dort finden Sie alle technischen Daten sowie Sicherheits-, Regulierungs- und Garantiehinweise und alle nötigen Installations-, Konfigurations- und Bedienungsanweisungen.

Scannen Sie den QR-Code, um sich das vollständige Online-Handbuch anzeigen zu lassen.

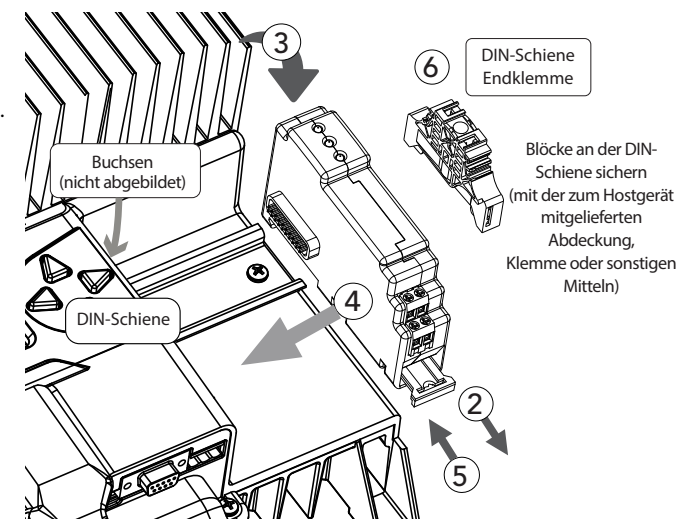


Der ReadyShunt erfordert ein Morningstar ReadyRail™-fähiges Hostgerät, wie beispielsweise ein GenStar-Kontrollsystem oder ReadyEdge, um eine Montagefläche, Spannungsversorgung und Programmiermöglichkeit bereitzustellen.

2

MONTAGE – siehe rechte Abbildung

- 1) Schalten Sie das Hostgerät aus.
- 2) Ziehen Sie den gelben Schieber heraus.
- 3) Stecken Sie den Block mit dem Schlitz nach unten auf die DIN-Schiene.
- 4) Schieben Sie den Block nach links. **Achtung:** Vor dem Zusammenstecken von Steckern und Buchsen ist darauf zu achten, dass die Pins und deren Sicherungen korrekt ausgerichtet sind. **Schieben Sie** den Block behutsam weiter nach links, um die Blockstifte sicher mit den weiblichen Gegenstücken zusammenzufügen.
- 5) Schieben Sie den gelben Schieber hinein, um den Block an der Schiene zu sichern.
- 6) Sichern Sie den Block bzw. die Blöcke mit der zum Hostgerät mitgelieferten Abdeckung, Klemme oder sonstigen Mitteln mit dem Host-Gerät bereitgestellt.



4

KONFIGURATION – Schließen Sie zunächst die Batterie am Hostgerät an, um das Shunt-Blocksystem des Hostgeräts mit Spannung zu versorgen.

Die ReadyShunt-Einstellungen werden auf der Morningstar LiveView-Webseite des Hostgeräts angepasst. Einzelheiten zur Verbindung mit LiveView und zum Zugriff auf das Installer-Setup finden Sie im vollständigen ReadyShunt-Handbuch auf der Morningstar-Website.

⚡ WARNUNG: Achten Sie darauf, dass der ReadyShunt korrekt konfiguriert bzw. umkonfiguriert wird, sodass er mit dem oder den installierten Shunts übereinstimmt. Jede Abweichung bei den Nennwerten usw., wie beispielsweise Ampere, Millivolt, Polarität oder Abzweigtyp, kann schwere Batterieschäden zur Folge haben.

⚠ ACHTUNG: Konfigurieren Sie den ReadyShunt über die Morningstar LiveView-Webseite, und zwar **ALS ERSTES**, bevor Sie den ReadyShunt verdrahten.

Im Abschnitt Konfiguration des vollständigen Handbuchs finden Sie wichtige Themen mit Warnungen und Einstellungshinweisen.

VERDRAHTUNG – Bevor Sie den Block verdrahten, trennen Sie alle Spannungsquellen zum Hostgerät:

Siehe allgemeine Verdrahtungsanwendungen (die Sammelschienen sind zur Verdeutlichung dargestellt, die tatsächliche Verdrahtung kann abweichen) auf S. 6–8, und lesen Sie das die wichtigen Sicherheits- und Installationsdetails im vollständigen Handbuch.

Die gängige Praxis ist es, Shunts am Minusleiter zu installieren; dies ist jedoch nicht zwingend erforderlich. Der oder die Shunts können am Plus- oder Minusleiter des Stromkreises installiert werden. Weitere Einzelheiten dazu finden Sie im vollständigen Handbuch.

Nach der Verdrahtung: Ziehen Sie die Schrauben des ReadyShunt-Anschlusses mit einem Drehmoment von 0,56 Nm fest. **Schließen Sie die Batterie an, um das Hostgerät-/Shunt-Blocksystem mit Spannung zu versorgen.**

Abbildung 1 – Batterie-Nettostrom-Anwendung

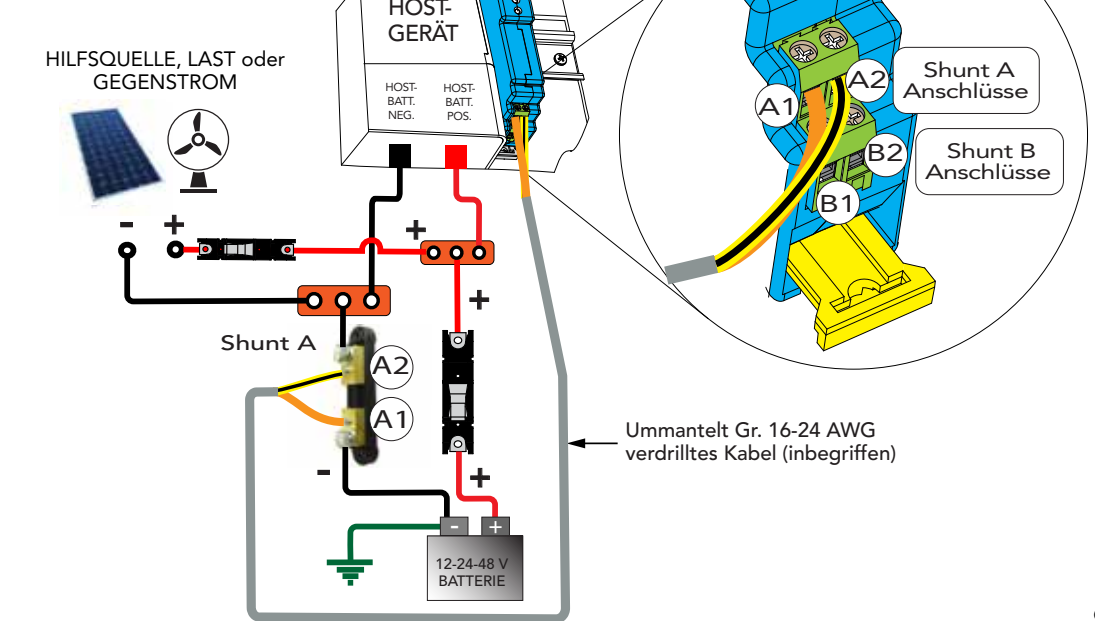


Abbildung 2 – Hilfsstrom-Anwendung

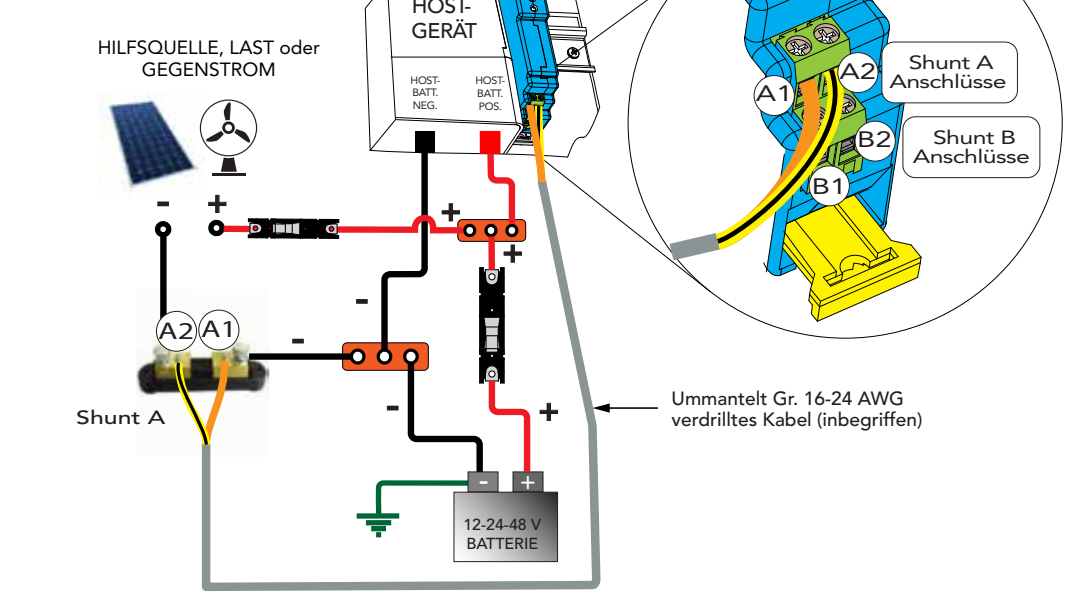


Abbildung 3 – Batterie-Nettostrom- und Hilfsstrom-Anwendung

