

Technische Daten:

	SL-10L-12V	SL-10L-24V	SS-20L-12V	SS-20L-24V
Systemspannung	12 V	24 V	12 V	24 V
Maximale Spannung	30 V	50 V	30 V	50 V
Solarer Nenneingangsstrom	10 A		20 A	
Nennlast	10 A		20 A	
25% Stromüberlast	5 Minuten	Unzutreffend	5 Minuten	Unzutreffend
Regelspannung: Pulsbreitenmodulierte (PWM) versiegelt	14,1	28,2	14,1	28,2
Regelspannung: Pulsbreitenmodulierte (PWM) überflutet	14,4	28,8	14,4	28,8
Temperaturkompensation	-27 mV/°C	-54 mV/°C	-27 mV/°C	-54 mV/°C
Niederspannungsabschaltung (LVD)	11,7 V	23,4 V	11,7 V	23,4 V
Niederspannungs-Wiederverbindung (LVR)	12,8 V	25,6 V	12,8 V	25,6 V
Eigenverbrauch	8 mA	9 mA	8 mA	9 mA
Umgebungstemperaturbereich	-40 bis 60°C			

Schnellstartanleitung



SunLight-10
Solar-Beleuchtungsregler

SUNLIGHT-MODELLE:

SL-10L-12V	SL-10L-24V
SL-20L-12V	SL-20L-24V

Auswahl des Batterietyps:



Für versiegelte Batterien:

Batterieauswahl-Jumper eingesetzt



Für überflutete Batterien:

Batterieauswahl-Jumper entfernt



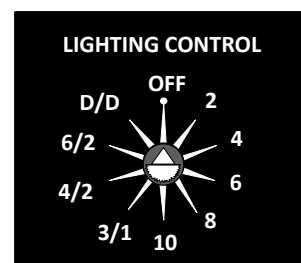
SunLight-20
Solar-Beleuchtungsregler



WICHTIG:

Der SunLight-Ladealgorithmus ist mit Blei-Säure- oder NiCd-Akkus kompatibel. NiMH-, Li-Ionen- und andere Batteriechemien sind nicht mit dem SunLight-Ladealgorithmus kompatibel.

Optionen zur Beleuchtungssteuerung:



Drehen Sie den Drehknopf auf die gewünschte Einstellung. In dieser Abbildung ist der Regler auf OFF eingestellt.

	Sonnenuntergang	Nacht	Sonnenaufgang
AUS	[Dunkel]		
2 stunden EIN	[Licht]	[Dunkel]	[Licht]
4 stunden EIN	[Licht]	[Dunkel]	[Licht]
6 stunden EIN	[Licht]	[Dunkel]	[Licht]
8 stunden EIN	[Licht]	[Dunkel]	[Licht]
10 stunden EIN	[Licht]	[Dunkel]	[Licht]
3 / AUS / 1	[Licht]	[Dunkel]	[Licht]
4 / AUS / 2	[Licht]	[Dunkel]	[Licht]
6 / AUS / 2	[Licht]	[Dunkel]	[Licht]
Sonnenuntergang bis Sonnenaufgang	[Licht]	[Dunkel]	[Licht]

Ausführliche Informationen zu den Beleuchtungssteuerungseinstellungen finden Sie im SunLight-Benutzerhandbuch.



Kontaktinformationen:

Technische Unterstützung: morningstarcorp.com/support
Telefon: 1-215-321-4457

In der Box:



SunLight-10
Solar-Beleuchtungsregler
Odor



SunLight-20
Solar-Beleuchtungsregler

Werkzeuge benötigt:

- 5 mm (3/16") Schlitzschraubendreher
- Nr. 2 Kreuzschlitzschraubendreher
- Multimeter



Produktregistrierung zum Erhalt der Gewährleistung:
<https://www.morningstarcorp.com/product-registration/>

Scannen Sie den QR-Code, um online direkt zur SunLight-Bedienungsanleitung und den Garantieinformationen zu gelangen.



Wichtiger Sicherheitshinweis:



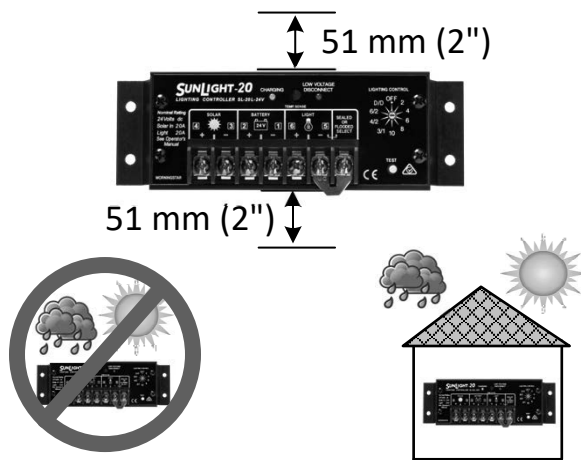
WARNUNG: Stromschlag Gefahr

Der SunLight-Solarbeleuchtungsregler muss von einem qualifizierten Techniker gemäß den elektrischen Vorschriften des Installationslandes installiert werden.



WICHTIG: LESEN Sie die SunLight-Bedienungsanleitung für Sicherheits- und Regulierungsinformationen, Anweisungen zur Konfiguration und zum Betrieb sowie Garantieinformationen.

Empfohlener Mindestabstand:



! **WARNUNG: Explosionsgefahr**

Installieren Sie das SunLight niemals in einem Gehäuse mit entlüfteten / überfluteten Batterien. Batteriedämpfe sind brennbar und korrodieren und zerstören die SunLight-Schaltkreise. Sorgen Sie für ausreichende Belüftung.

! **VORSICHT: Geräteschaden**

Setzen Sie das SunLight nicht der Witterung aus. Stellen Sie das Gerät an einem trockenen, geschützten Ort auf, um Geräteschäden zu vermeiden. Stellen Sie sicher, dass die Mindestabstandsanforderungen eingehalten werden, um eine ausreichende Belüftung zu gewährleisten und eine Überhitzung des Geräts zu vermeiden.

Montage:

Schritt 1: Montageort wählen

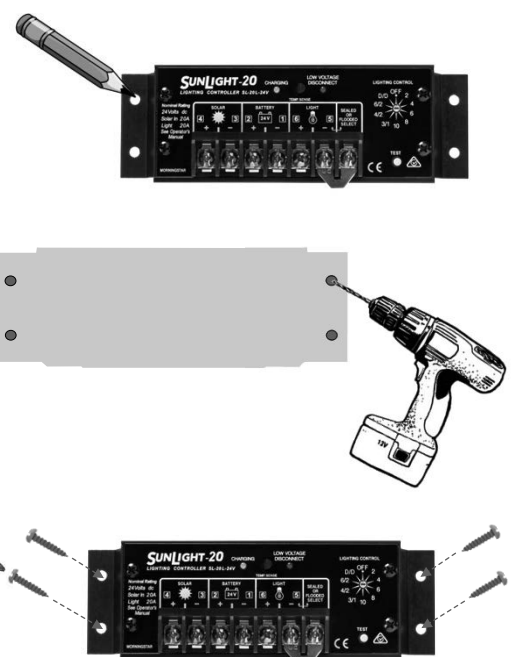
Stellen Sie den SunLight auf einer vertikalen Fläche innerhalb von 3 m Entfernung von der Batteriebank auf, die vor direkter Sonne, hohen Temperaturen und Wasser geschützt ist.

Schritt 2: Auf Abstände und Belüftung prüfen

Platzieren Sie das SunLight an der Stelle, an der er montiert werden soll. Stellen Sie sicher, dass ausreichend Platz für die Kabelführung vorhanden ist und dass über und unter dem Laderegler ausreichend Platz für den Luftstrom vorhanden ist.

Schritt 3: Montieren Sie den Regler

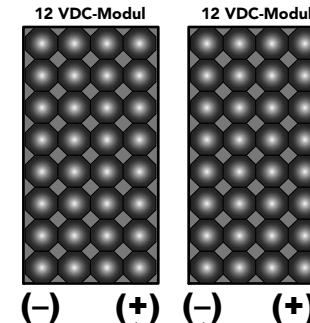
Markieren und bohren Sie nach Bedarf Löcher oder verwenden Sie selbstschneidende Schrauben und befestigen Sie den Regler an Ort und Stelle.



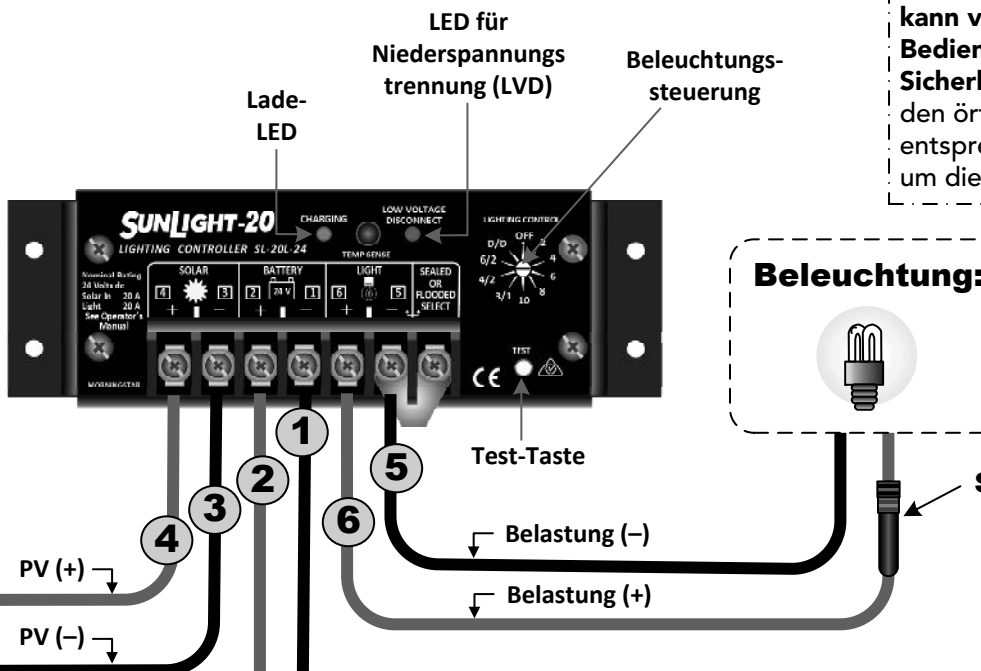
Photovoltaik (PV) Array

Siehe den Morningstar PV String Calculator unter: <http://string-calculator.morningstarcorp.com/>

Maximal 30 Voc bei 12 V-Batterie /
Maximal 50 Voc bei 24 V-Batterie



Solar-Trennung*



! WICHTIG: Die Array-Spannung sollte NIEMALS die maximale Eingangsspannung überschreiten.

! WARNUNG: Stromschlag Gefahr Die Solar-PV-Anlage kann bei Sonnenschein Leerlaufspannungen von mehr als 40 VDC erzeugen. Stellen Sie sicher, dass der Solar-Eingangsschalter oder -trennschalter geöffnet (getrennt) wurde, bevor Sie die Systemkabel installieren.

Legende	
	Negativ (-)
	Positiv (+)
	Masse

HINWEIS: Gabelklemmenanschlüsse sind nicht erforderlich. Verwenden Sie nur Kupferdraht mit einem Isolationswert von mindestens 75 °C und einer Stärke zwischen 5,2 mm² (10 AWG) und 2,1 mm² (14 AWG (2,1 mm²)).

Empfohlene Installationsreihenfolge	Komponente	VERDRAHTUNGS- UND DREHMOMENTANFORDERUNGEN				Werkzeuge benötigt
		Drahtdurchmesser (massiv)	Drahtdurchmesser (mehradrig)	Drahtdurchmesser (mehradrig)	Drehmoment (maximal)	
1 2	Batterieklemmen	5,2 mm ²	5,2 mm ²	5,2 mm ²	1,2 Nm (10,6 in-lbs.)	5 mm (3/16") Schlitzschraubendreher o Kreuzschlitzschraubendreher Nr. 2
3 4	Solklemmen	#10 AWG	#10 AWG	#10 AWG		
5 6	Lastklemmen	Maximum	Maximum	Maximum		

Sicherungen, Leistungsschalter oder Trennschalter
*Die Dimensionierung von Sicherungen, Leistungsschaltern oder Trennschaltern muss auf der erforderlichen Drahtstrombelastbarkeit basieren. **Schließen Sie Leistungsschalter oder Trennschalter NICHT und setzen Sie keine Sicherungen in den Sicherungshalter ein, bevor die gesamte Verkabelung abgeschlossen ist.**

WICHTIG: Nur Beispiel. Die tatsächliche Verkabelung kann variieren. **LESEN** Sie die SunLight-Bedienungsanleitung für die obligatorischen Sicherheitsanforderungen. Alle Konfigurationen müssen den örtlichen und nationalen elektrischen Vorschriften entsprechen. Wenden Sie sich an Ihren Energieversorger, um die Einhaltung sicherzustellen.

Beleuchtung:



Weitere Informationen zu den LED-Anzeigen oder den Funktionen der TEST-Taste finden Sie in der SunLight-Bedienungsanleitung.

! WARNUNG: Brandgefahr Alle Überstromschutzvorrichtungen und Verkabelungen müssen richtig dimensioniert sein.

! WARNUNG: Stromschlag Gefahr Vor dem Berühren zwischen allen Klemmen und Masse prüfen. Strom- oder Zubehörlinien sind NICHT elektrisch vom Gleichstromeingang getrennt, und an den Klemmen kann gefährliche Solarspannung anliegen.

! WARNUNG: Stromschlag Gefahr Sicherungen, Leistungsschalter und Trennschalter dürfen niemals geerdete Systemleiter öffnen. Nur GFDI-Geräte dürfen geerdete Leiter trennen.

! WICHTIG: Stellen Sie sicher, dass im gesamten System nur 1 DC-Negativ-Masse-Verbindung vorhanden ist.

Einschaltsequenz:

- Schließen Sie die Batterie / Batteriebank an.
- Schließen Sie Solar an.

Ausschaltsequenz:

- Trennen Sie Solar.
- Trennen Sie die Batterie / Batteriebank.