


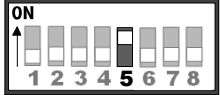
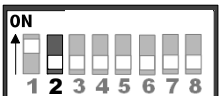

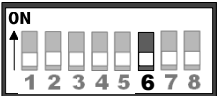
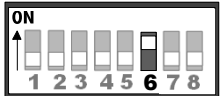
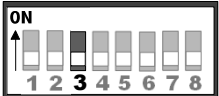
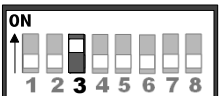

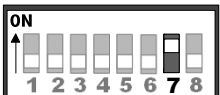
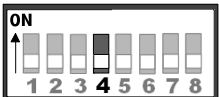
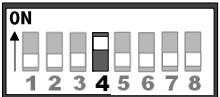




Caractéristiques* :

Puissance nominale	150 W / 300 W / 700 W	Options de communication	Commutateur à distance, Bluetooth, EIA-485, MS-CAN
Tension de la batterie	12 Vcc, 24 Vcc, ou 48 Vcc		
Tension de sortie CA (Vca) / Fréquence	120 Vca / 60 Hz, 127 Vca / 60 Hz, ou 230 Vca / 50 Hz	Options d'interface CA	Prise nord-américaine de type B ou Prise secteur universelle UNI

**Liste de spécifications partielle uniquement. Pour la liste complète des spécifications, consultez le manuel d'installation et d'utilisation de SureSine.

Paramètres du commutateur DIP : (Paramètres par défaut = OFF)


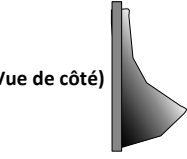



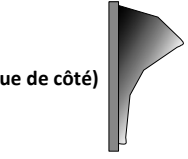
DIP 1: CONTRÔLE OPÉRATIONNEL   DIP 1 OFF = Commande de commutation DIP 1 ON = Commande Numérique	DIP 5: LVD PRÉRÉGLAGES   • Pour les systèmes 12 Vcc : DIP 5 OFF = 10,5 V • Pour les systèmes 24 Vcc : DIP 5 OFF = 21,0 V • Pour les systèmes 48 Vcc : DIP 5 OFF = 42,0 V DIP 5 ON = 11,5 V DIP 5 ON = 23,0 V DIP 5 ON = 46,0 V
DIP 2: BRUIT D'ALARME   DIP 2 OFF = L'alarme est désactivée DIP 2 ON = L'alarme est activée	DIP 6: MODE VEILLE   DIP 6 OFF = Sortie CA toujours activée DIP 6 ON = Sortie CA OFF < 8 W
DIP 3: NON UTILISÉ   La valeur par défaut est OFF La position ON est désactivée	DIP 7: SÉCURITÉ ETHERNET   DIP 7 OFF = Écriture Ethernet désactivée DIP 7 ON = Ethernet Write Enabled Modèles 700 W UNIQUEMENT. NON UTILISÉ dans les modèles 150 W ou 300 W.
DIP 4: DÉCONNEXION BASSE TENSION (LVD)   DIP 4 OFF = Personnalisé DIP 4 ON = Préréglages Réglage par défaut LVD (commutateur DIP 4 OFF) = 11,8 V, 23,6 V ou 47,2 V	DIP 8: COMMUNICATION BLUETOOTH   DIP 8 OFF = Bluetooth désactivé DIP 8 ON = Bluetooth activé Le commutateur DIP 8 doit être réglé avant de connecter l'alimentation CC. En cas de modification pendant le fonctionnement, un cycle d'alimentation est nécessaire.

Indicateurs DEL :

DEL d'état ¹	Sortie CA DEL	Fonctionnement ou état
OFF ●	PAS ILLUMINÉ ●	Pas d'alimentation ou batterie en dessous de 9,5 V
VERT ●	PAS ILLUMINÉ ●	Sortie CA Désactivé
VERT ●	VERT ●	Sortie CA Activé
VERT ●	VERT(clignotant) ² ●	Mode veille CA
VERT ●	ROUGE (clignotant) ² ●	Avertissement de déconnexion basse tension (LVD)
VERT ●	ROUGE ●	Déconnexion basse tension (LVD)
ROUGE ●	ROUGE ●	Défaut récupérable ³
ROUGE ●	ROUGE (clignotant) ² ●	Défaut critique ³

¹ La DEL d'état s'allume très brièvement lorsqu'il est éteint. La DEL d'état clignote très brièvement lorsqu'elle est VERTE ou ROUGE continue. Le clignotement se produit toutes les 5 secondes.

Commutateur de mode de sortie CA :

ON  (Vue de face) Presse I  (Vue de côté)	OFF  (Vue de face) Mettre l'interrupteur en position neutre  (Vue de côté)	REMOTE  (Vue de face) Presse II  (Vue de côté)
--	---	---

² 0,5 Hz. le taux

³ Consultez le manuel d'installation et d'utilisation de l'onduleur SureSine pour plus de détails.

Coordonnées :

Soutien technique : morningstarcorp.com/support
Téléphone : 1-215-321-4457



Intertek
5024876



SureSine

L'ONDULEUR SINUSOÏDE

Guide de démarrage rapide

Modèles d'onduleurs SureSine :

Modèles 150 W, 300 W et 700 W
(Versions câblées en usine UNIQUEMENT)

À utiliser avec les systèmes
12 Vcc, 24 Vcc ou 48 Vcc



IMPORTANT :

L'onduleur SureSine est conçu pour convertir le courant continu en courant alternatif uniquement. Il ne chargera pas les batteries.



AVERTISSEMENT : Tension dangereuse

L'onduleur SureSine doit être installé par un technicien qualifié conformément à la réglementation électrique du pays d'installation.

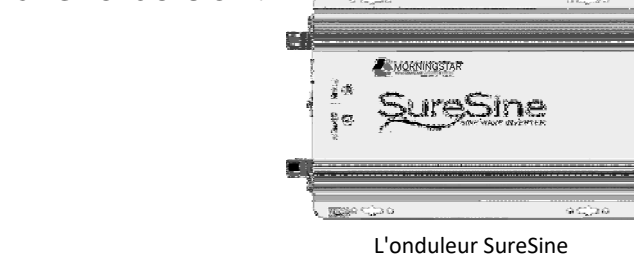


ATTENTION :

Ce guide doit être utilisé avec le manuel complet du produit qui comprend des informations importantes. Lisez attentivement le manuel du produit SureSine pour toutes les spécifications, informations de sécurité, de réglementation et de garantie, et pour toutes les instructions requises sur les procédures d'installation, la configuration et le fonctionnement.

Enregistrement de la garantie : <https://www.morningstarcorp.com/product-registration/>

Dans le boîtier :



10 Vis de montage (x4)

Connecteur de borne enfichable à 4 broches

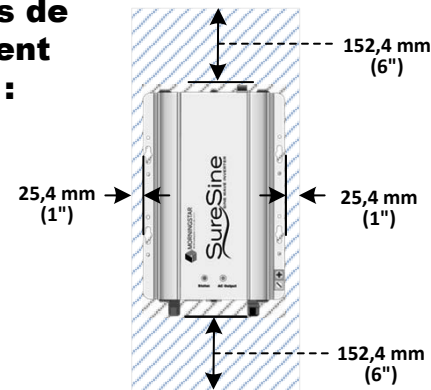
Résistance terminale

Outils nécessaires :

- Tournevis Philips #2
- 5 mm & 3.8 mm Tournevis à tête plate
- Percer avec un foret 3,8 mm
- Multimètre
- Outil de sertissage
- Clé



Exigences de dégagement minimum :

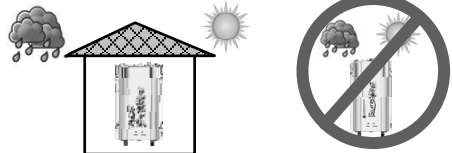


AVERTISSEMENT : Risque d'incendie
Ne pas installer sur une surface facilement inflammable, car le dissipateur thermique peut devenir chaud dans certaines conditions de fonctionnement.

ATTENTION : Risque de brûlure
Placer dans un endroit pour éviter tout contact direct.

ATTENTION : Dommages à l'équipement
N'exposez pas le SureSine aux intempéries. Localiser dans un endroit sec et protégé pour éviter d'endommager l'équipement.

Assurez-vous que les exigences minimales de dégagement sont respectées pour fournir une ventilation adéquate et empêcher l'unité de surchauffer.



AVERTISSEMENT : Risque d'incendie
Tous les dispositifs de protection contre les surintensités et le câblage doivent être correctement dimensionnés, conformément au Code national de l'électricité des États-Unis (NEC) ou aux réglementations locales du pays d'installation.

AVERTISSEMENT : Risque d'explosion
N'installez jamais le SureSine dans un boîtier avec des batteries ventilées/ouvertes. Les vapeurs de batterie sont inflammables et corroderont et détruiront les circuits du SureSine. Assurer une ventilation suffisante.

AVERTISSEMENT : Risque d'électrocution
Les fusibles, les disjoncteurs unipolaires ou les sectionneurs unipolaires ne doivent JAMAIS ouvrir les conducteurs du système mis à la terre. Cela pourrait créer un risque d'électrocution qui pourrait être mortel pour le personnel et/ou endommager l'équipement.

IMPORTANT : Liaison neutre-terre
Le neutre CA des modèles 120 Vca/60 Hz est lié au châssis de l'onduleur en interne depuis l'usine, conformément aux exigences de sécurité UL.
Le neutre CA des modèles 127 V, 230 V et 240 V est flottant (non lié au châssis de l'onduleur). Si une liaison neutre-terre est requise, utilisez le fil de connexion neutre-terre interne (inclus) pour connecter la borne neutre au châssis mis à la terre.
Consultez la section 2.8.4 du manuel pour plus d'informations.

ATTENTION : Dommages à l'équipement
Assurez-vous que les charges CA ne dépassent pas les valeurs nominales de puissance continue et de surtension.

Montage :

Étape 1 : Choisissez l'emplacement de montage.

- Déterminez comment et où l'onduleur sera monté.
- Assurez-vous que l'onduleur est protégé du soleil, de la pluie et de la poussière.

Étape 2 : Accessibilité du câblage et dégagement du flux d'air.

- Planifiez et confirmez l'accès au routage des fils.
- Vérifiez que les vis de montage ne pénètrent pas dans les fils ou autres objets situés sur le côté opposé de la surface.
- Vérifiez qu'il y a au moins 152,4 mm d'espace autour de l'appareil.

Étape 3 : Marquer et percer des trous.

- Placez l'onduleur sur le mur où l'unité sera montée.
- Avec un crayon ou un stylo, marquez le centre de chaque fente de trou de serrure ; deux (2) en haut et deux (2) en bas.
- Retirez l'onduleur et percez quatre (4) trous de 3,175 mm là où les marques ont été faites.

Étape 4 : Sécuriser l'onduleur.

- Placez le SureSine sur la surface et alignez les fentes en trou de serrure avec les quatre (4) trous pilotes.
- Utilisez les quatre (4) vis #10 (incluses) pour fixer le SureSine à la surface.

Pour une ventilation et un refroidissement optimaux, montez en orientation de style portrait.

Orientation portrait



2Avant l'installation :
Assurez-vous que le fusible est retiré du porte-fusible ou que le sectionneur est en position OUVERTE.

AVERTISSEMENT : Risque d'explosion
L'Étape 8 peut produire une étincelle si le fusible est inséré ou si le sectionneur est en position fermée.

EXIGENCES DE COUPLE AUX BORNES

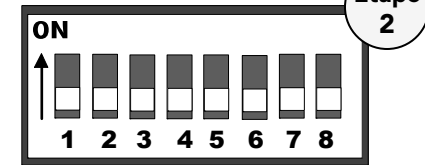
La Borne	Taille de borne ou taille de fil*	Couple à	
		Nm	In-lbs.
CC (+) (-) Bornes à boulon d'entrée (150 W et 300 W)	M8 (~7,937 mm)	2,3	20
CC (+) (-) Bornes à boulon d'entrée (700 W)	M6 (~6,35 mm)	4	35
Bornes de neutre, de ligne et de terre de sortie CA	M6 (~6,35 mm)	2,3	20
Cosse de mise à la terre du châssis	2,5 – 10,0 mm ² (14 - 2 AWG)	4	35
Modbus, commutateur à distance, bornes d'alimentation auxiliaires	1,0 – 0,1 mm ² (16 - 28 AWG)	0,57	5

*Pour connaître les tailles de câble recommandées/minimales et les tailles de sectionneur/fusible par application, ainsi que l'installation du bornier pour les options de commutateur à distance ou de communication, consultez le manuel d'installation et d'utilisation de SureSine.

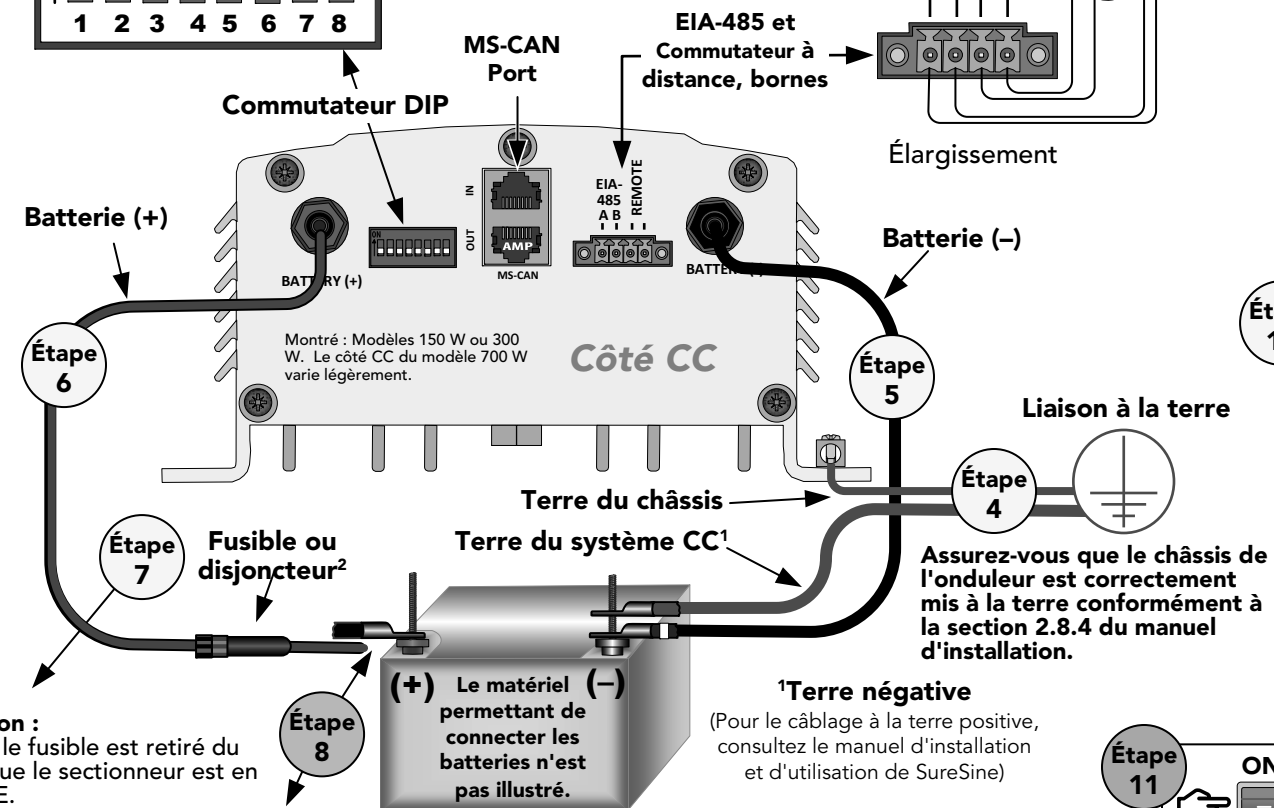
Étape 1a Assurez-vous que les disjoncteurs sont ouverts, que les sectionneurs sont ouverts et que les fusibles sont retirés des porte-fusibles.

Étape 1b Assurez-vous que le commutateur de mode de sortie CA est en position OFF.

Agrandissement du commutateur DIP

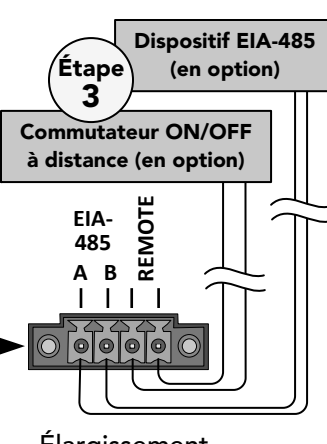


Pour les paramètres des commutateurs DIP, reportez-vous à la page 4 de ce guide.



Étape 5 Batterie (-)
Étape 6 Batterie (+)
Étape 7 Fusible ou disjoncteur²
Étape 8 Batterie / Banc de batteries 12, 24, ou 48 Vcc
Étape 10 Fermez tous les disjoncteurs, déconnectez les interrupteurs ou insérez le fusible dans le porte-fusible.

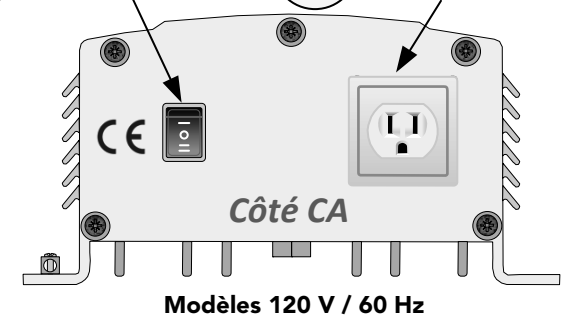
IMPORTANT : Exemple seulement. Le câblage réel peut varier. LISEZ le manuel d'installation et d'utilisation de SureSine pour connaître les exigences de sécurité obligatoires. Toute configuration doit être conforme aux codes électriques locaux et nationaux. Consultez le gestionnaire du réseau de distribution local d'électricité pour vous assurer de la conformité.



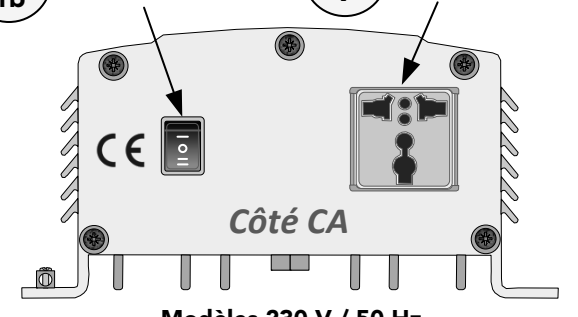
Étape 3 Dispositif EIA-485 (en option)
Commutateur ON/OFF à distance (en option)

Consultez le manuel d'installation et d'utilisation de SureSine pour plus d'informations sur les options de communication.

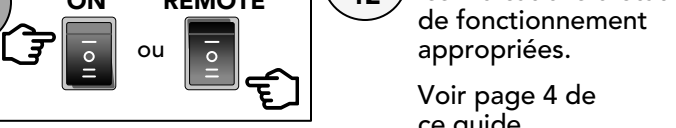
Étape 1b Commutateur de mode de sortie CA
Étape 9 North American B-Type Outlet



Étape 1b Commutateur de mode de sortie CA
Étape 9 Prise secteur universelle



Étape 11 ON ou REMOTE
Étape 12 Vérifiez les DEL pour les indications d'état de fonctionnement appropriées. Voir page 4 de ce guide.



Séquence d'activation :

- Connectez la batterie / la banc de batteries. (Étape 8)
- Connectez les charges CA. (Étape 9)
- Fermez tous les disjoncteurs, déconnectez les interrupteurs ou insérez le fusible dans le porte-fusible. (Étape 10)
- Assurez-vous que le commutateur de mode de sortie CA est en position ON (ou REMOTE). (Étape 11)

Séquence de désactivation :

- Assurez-vous que le commutateur de mode de sortie CA est en position OFF.
- Déconnectez les charges CA.
- Ouvrez tous les disjoncteurs, déconnectez les interrupteurs, retirez les fusibles des porte-fusibles.
- Déconnectez la batterie / la banc de batteries.